

# FILTERING DEPUROIL



**IT.** Unità di filtraggio e travaso. DEPUROIL si propone come attrezzatura ideale per decontaminare l'olio da particelle in sospensione. Dotato di pompa volumetrica, a funzionamento continuo, che aspira il fluido inviandolo ad un filtro a cartuccia ad alta capacità filtrante. Manometro per il controllo dell'intasamento del filtro. Supporto carrellato. Rumorosità minore di 70 dB. Filtro a cartuccia intercambiabile con testata. Viene fornita di serie una cartuccia di ricambio.

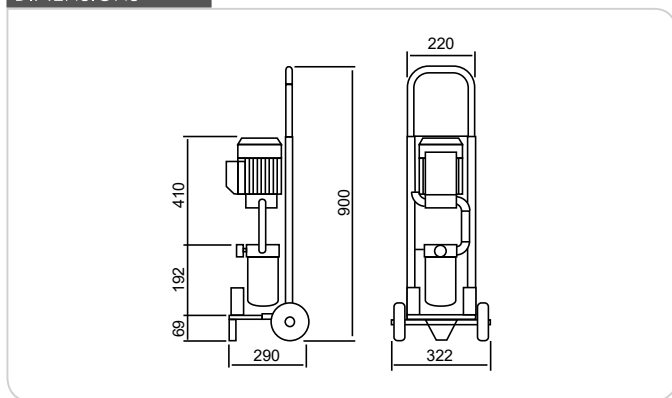
**FR.** Unité de filtration et de transvasement. DEPUROIL est un appareil idéal pour décontaminer l'huile des particules en suspension. Dotée de pompe volumétrique, à fonctionnement continu, qui aspire le fluide en l'envoyant à un filtre à cartouche ayant une capacité de filtrage élevée. Manomètre pour le contrôle de l'engorgement du filtre. Support sur chariot. Bruit inférieur à 70 dB. Filtre à cartouche interchangeable avec tête. Une cartouche de rechange est fournie de série.

**DE.** Filter- und Fördereinheit. DEPUROIL ist die ideale Ausrüstung zur Entfernung von schwebenden Teilchen aus dem Öl. Ausgestattet mit Verdrängerpumpe für Dauerbetrieb, die das Medium ansaugt und zu einem Wechselfilter hohen Filtervermögens pumpt. Druckmesser zur Kontrolle der Filterverstopfung. Fahrbares Gestell. Geräusch geringer als 70 dB. Austauschbarer Wechselfilter mit Kopf. Serienmäßig wird ein zusätzlicher Filtereinsatz mitgeliefert.

## PERFORMANCE

- Portata fino a 25 l/min
- Funzionamento continuo AC 230 V
- Rumorosità minore di 70 dB
- Débit : jusqu'à 25 l/min
- Fonctionnement continu 230 V CA
- Bruit : inférieur à 70 dB
- Durchflussmenge bis 25 l/Min.
- Dauerbetrieb AC 230 V
- Kleinster Lärmpegel 70 dB

## DIMENSIONS



## PRODUCTS' RANGE WEIGHT AND PACKAGING

Code	Weight		Packaging		
	kg	lbs	mm	inch	pcs/box
00050300A	28	61,7	600x290x300	23,6x11,4x11,8	1
00050302A	28	61,7	600x290x300	23,6x11,4x11,8	1
00050301A	28	61,7	600x290x300	23,6x11,4x11,8	1



**Flow-rate**  
up to  
**25 l/min**  
(up to 6,6 gpm)



DISPENSERS

PUMPS

METERS

NOZZLE METERS

NOZZLE

SPECIAL EQUIPMENTS

FLUID MONITORING

ACCESSORIES

FILTERING



Depuroil



**FEATURES**



**PRODUCTS' RANGE TECHNICAL DATA**

Code	Description	Fluids type	Flow-rate		Voltage			Filtering capacity
			l/min	gpm	AC V./Hz DC Volt	Power Watt	Amp. max.	
00050300A	Depuroil M 230/50	☐	20 - 25	5,28 - 6,6	230/50	750	4,6	10
00050302A	Depuroil M 110/50	☐	20 - 25	5,28 - 6,6	110/50	1200	12,7	10
00050301A	Depuroil M 120/60	☐	20 - 25	5,28 - 6,6	120/60	1200	12,6	10

Upon request it is available with different voltage and 60 Hz frequency

ANTIFREEZE  
BIO DIESEL  
DIESEL  
FOOD  
GASOLINE  
GREASE  
KEROSENE  
OIL  
UREA  
WATER  
WINDSCREEN

# FILTERING FILTERS



**IT.** Filtro a cartuccia. I filtri in linea con cartuccia avvitabile a perdere (SPIN-ON) sono adatti per essere applicati sia in aspirazione sia sul ritorno di impianti idraulici e di lubrificazione. Sono disponibili con attacchi da 3/4" e 1".

**FR.** Filtre à cartouche. Les filtres en ligne avec cartouche à visser (SPIN-ON) conviennent pour l'application aussi bien en aspiration qu'en refoulement sur les installations hydrauliques et de lubrification. Ils sont disponibles avec connexion de 3/4" et 1".

**DE.** Wechselfilter. Die Leitungsfiler mit anschraubbarem Einweg-Einsatz (SPIN-ON) sind zur Anwendung an der Saugseite sowie am Rücklauf von Hydraulik- und Schmieranlagen geeignet. Sie sind mit 3/4"- und 1"-Anschlüssen erhältlich.

## PERFORMANCE

- Capacità filtrante 10 µm
- Pressione d'esercizio 12 bar max

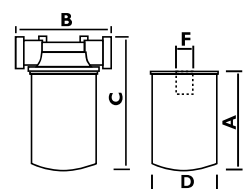
- Capacité filtrante 10 µm
- Pression d'exercice 12 bars max.

- Filtergröße 10 µm
- Betriebsdruck max. 12 bar



## PRODUCTS' RANGE WEIGHT AND PACKAGING

Code	Product dimensions					Packaging				
	A mm	B mm	C mm	D mm	F	Weight kg	Dimensions mm	Catridge pcs/box	Filter head pcs/box	
<b>Filter for Fuel and Oil</b>										
F077200A	-	100	160	98	-	1	200x120x140	1	1	
F0914900A	-	171	236	132	-	2,6	390x285x140	1	1	
F00611000	145	-	-	98	3/4" BSP	-	-	1	-	
F09359000	180	-	-	132	1"1/4 BSP	-	-	1	-	
F16483010	139	-	-	93	-	9,2	500x300x200	15	-	
F14528000	-	100	-	-	3/4" BSP	-	-	-	1	
F15743000	-	171	-	-	1"1/2-16 UNF 1"1/4 BSP	-	-	-	1	



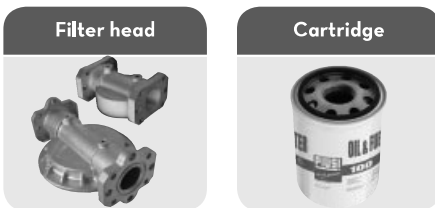


100 l/min filter with head



60 l/min filter with head

## ON REQUEST



## PRODUCTS' RANGE TECHNICAL DATA

Code	Description	Fluids type	Flow-rate		Inlet/Outlet BSP	Water absorbing	Efficiency β	Micro μ m	Pression bar
			l/min	gpm					
<b>Filter for Fuel and Oil</b>									
F077200A	60 l/min filter with head	B D G O	60	15,9	1"	NO	2	10	12
F0914900A	100 l/min filter with head	B D G O	100	26,4	1"	NO	2	10	12
F00611000	Cartridge 60 l/min	B D G O	60	15,9	-	NO	2	10	12
F09359000	Cartridge 100 l/min	B D G O	100	26,4	-	NO	2	10	12
F16483010	Piusibox cartridge 60 l/min 15 (pcs)	B D G O	60	15,9	-	NO	2	10	12
F14528000	Filter head 3/4 BSP 60 l/min		-	-	1"	NO	-	-	-
F15743000	Filter head 100 l/min		-	-	1"	NO	-	30	-