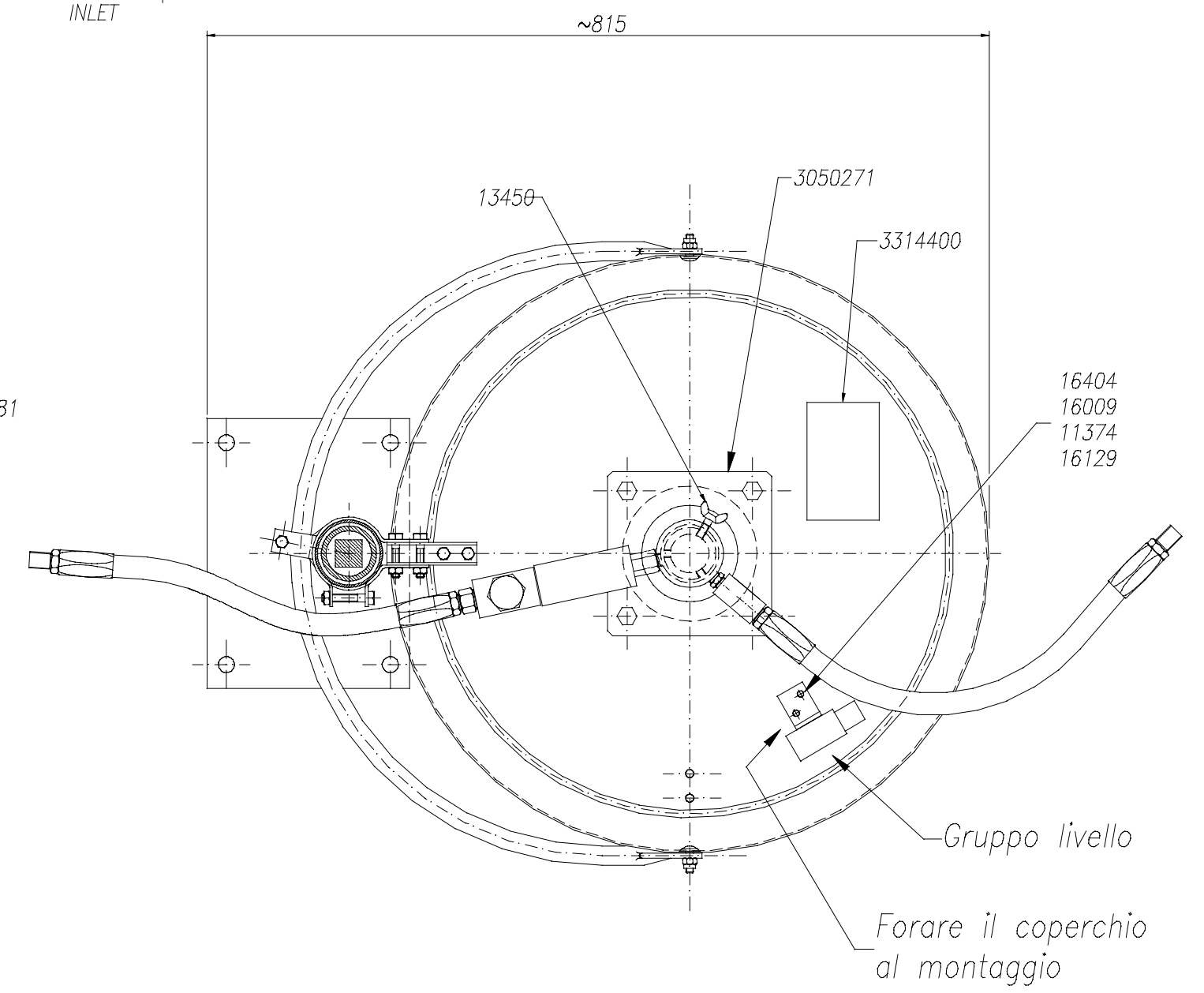
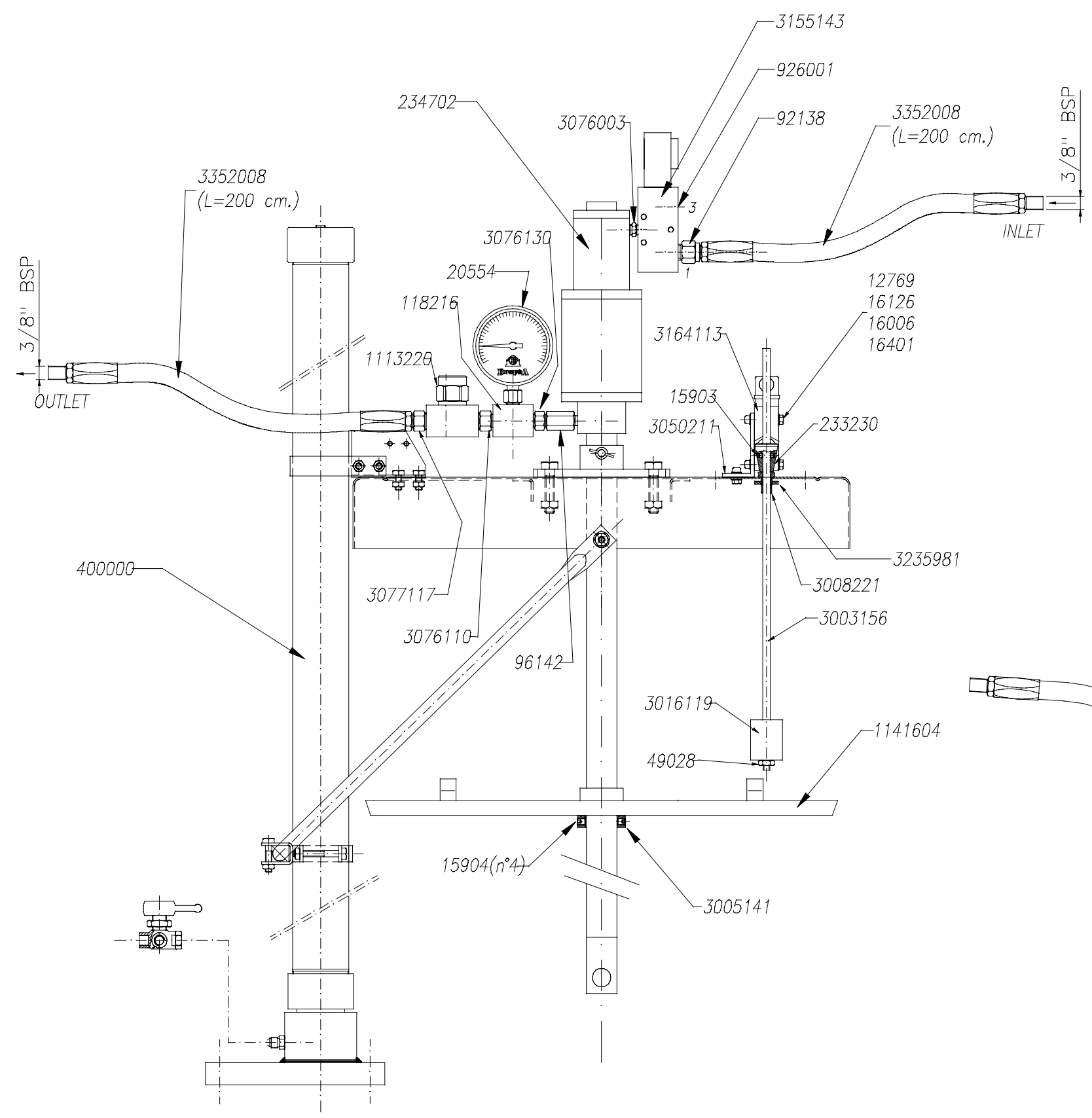


N.B.: DEL PRESENTE FOGGIO E' VALIDA SOLAMENTE LA COPIA CON INDICE MAGGIORI  
A TERMINE DI LEGGE CI RISERVAMO LA PROPRIETA' DI QUESTO DISEGNO CON DIVIETO DI RIPRODURLO O DI RENDERSLO  
CONIUNQUE NOTO, ANCHE IN PARTE, A TERZI O A DITTE CONCORRENTI SENZA NOSTRA AUTORIZZAZIONE.



N.B.:ALLEGARE ALLA POMPA N°2 BLOCCHETTI(COD.118085)

MILANO - ITALY <b>IDROPSA</b>	DESCRIZIONE : DESCRIPTION :	STAZIONE DI POMPAGGIO CON 234702	CODICE N. / PART N°	INDICE DI MODIFICA
			1524489	1
MATERIALE MATERIAL	CODICE MATERIALE	SCALA / SCALE	DATA / DATE	
TRATT. TERMICI TREATMENT	✓ (✓) ✓	TOGLIERE BAVE E SPIGOLI VIVI RAGGI NON QUOTATI MAX R= 0,2	08-2-02	
FINITURA FINISH	QUOTE SENZA INDICAZIONE DI TOLLERANZA SECONDO UNI 22768/1 - GRADO DI PRECISIONE :	DISEGNATO/DRAWN BY Pini		CONTROLLATO / CHECKED D.B. 2076
STATO:	SEZ.	mm	L. MM	SOSTITUISCE IL:

DATA
MODIFICHE