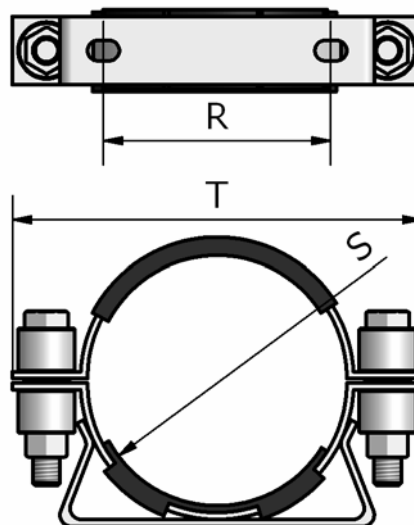
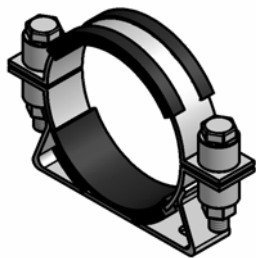
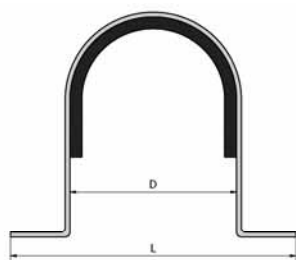


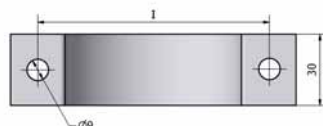
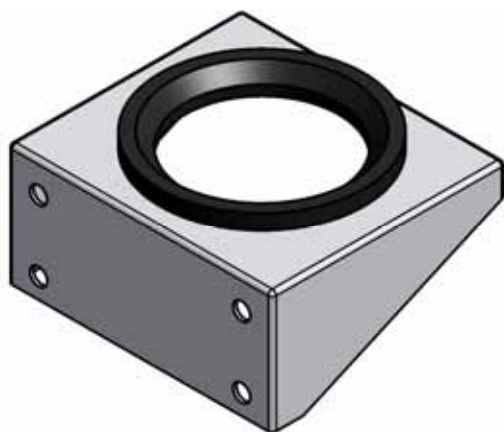
Costruiti appositamente per l'installazione ed il fissaggio degli accumulatori, sono completi degli anelli di supporto in gomma

COLLARE CR


Tipo	S	R	T	H
	mm	mm	mm	mm
CR 114	114÷116	100	180	66
CR 168	168÷172	148	230	93
CR 223	216÷225	216	290	126

COLLARE CRE


Tipo	L	I	D
	mm	mm	mm
CRE 70	120	94	70
CRE 92	145	120	92
CRE 115	180	155	115
CRE 138	210	185	138


MENSOLA MRC


Tipo	A	B	C	D	E	F	G	H	I	L
	mm	mm	mm	mm	mm	mm	mm	mm	mm	mm
MRC 168	200	175	90	40	30	11	140	93	140	120
MRC 223	260	230	120	70	30	17	200	120	200	170

