

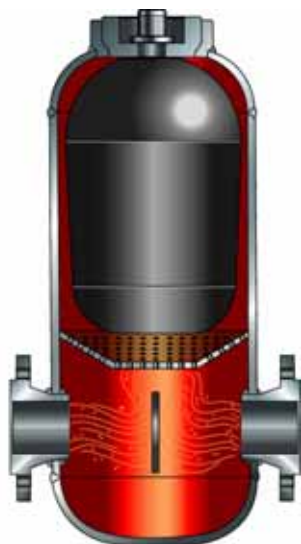
In questa pagina non è possibile elencare tutte le esecuzioni speciali realizzate da FOX nel corso dei suoi più di venti anni di esperienza nel campo degli accumulatori. Grazie a questa esperienza maturata con passione e dedizione, orientata al completo soddisfacimento delle esigenze del cliente, FOX è in grado di potervi offrire un supporto tecnico di prim'ordine attraverso il quale sarà possibile abbracciare tutte quelle applicazioni che necessitano caratteristiche differenti da quelle fornite dal materiale standard. Pertanto Vi consigliamo vivamente di contattare il nostro Ufficio Tecnico per qualsiasi esigenza particolare.

Di seguito riportiamo alcuni esempi di esecuzioni speciali già realizzate:

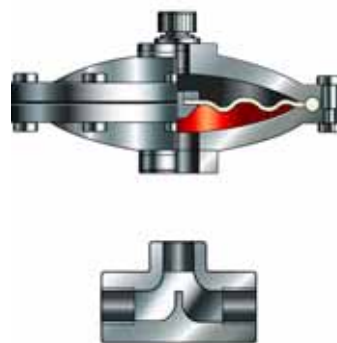
- attacco flangiato secondo ogni richiesta
- esecuzioni per altissime pressioni (500 / 1000 bar) sia in acciaio al carbonio che in acciaio inox.
- esecuzioni con camera di pre-riscaldamento vapore
- attacchi antipulsazione in acciaio al carbonio ed inox
- esecuzioni con membrana in PTFE
- esecuzioni in hastelloy
- silenzianti in linea senza elastomeri per fluidi molto aggressivi
- silenzianti di linea senza elastomeri per fluidi ad altissime temperature
- silenzianti di linea con elastomeri senza precarica d'azoto
- smorzatori con bocche di entrata maggiorate per un migliore rendimento alle basse pressioni
- smorzatori senza valvola a fungo, con passaggi diretti o con rete antiestrusione



Esecuzione flangiata per alta pressione



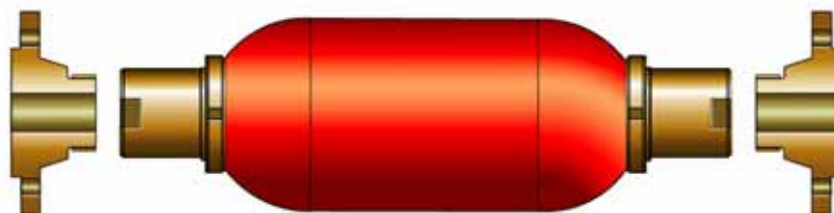
Smorzatore di pulsazione in linea



Membrana in PTFE



Camicia di riscaldamento



Silenzianti in linea