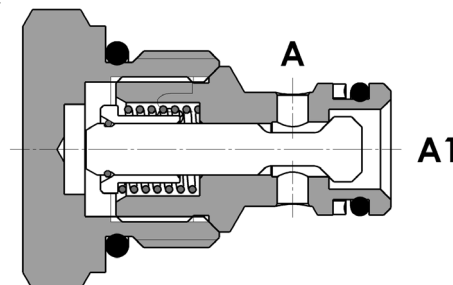
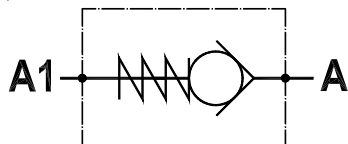


Valvola di ritegno unidirezionale, versione cartuccia, cavità SAE
 Check valve, cartridge version, SAE cavity



SPECIFICHE TECNICHE

Materiali: corpo in acciaio. L'otturatore conico guidato è in acciaio trattato termicamente. La superficie esterna è protetta mediante zincatura.

Portata: fino a 100 l/min

Pressione max.: 350 bar

Pressione di apertura: standard 2,5 bar

TECHNICAL SPECIFICATIONS

Materials: body is steel made. Guided poppet is in hardened steel. External surface is zinc plated.

Rated flow: up to 100 l/min

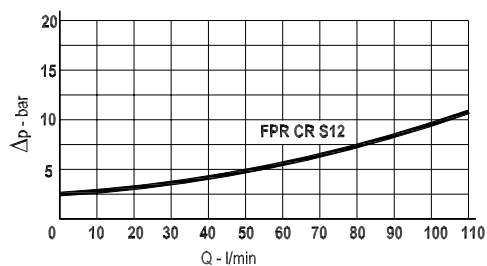
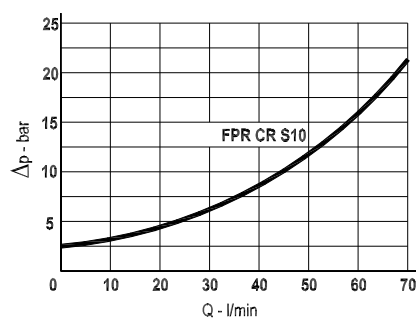
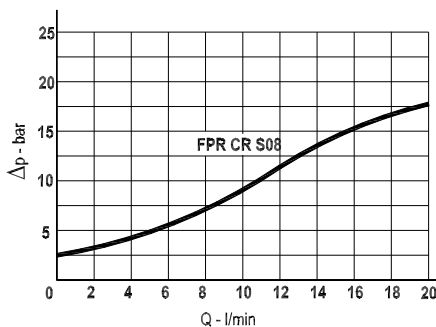
Max. pressure: 350 bar, see data sheet

Cracking pressure: 2,5 bar standard

DIAGRAMMA PERDITE DI CARICO - PRESSURE DROP CURVES

Viscosità olio 24 mm²/sec. (3,5 °E)
 Temperatura 50 °C

Oil viscosity 24 mm²/sec. (3,5 °E)
 Temperature 50 °C



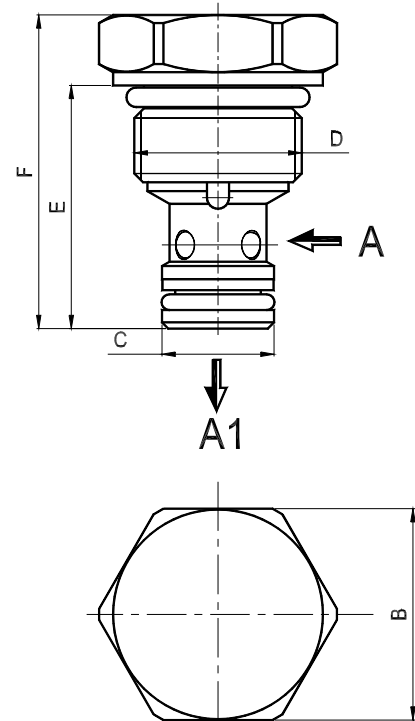
Valvola di ritegno unidirezionale, versione cartuccia, cavità SAE
 Check valve, cartridge version, SAE cavity

COPPIA DI SERRAGGIO – INSTALLATION TORQUE

Tipo - Type	Nm
FPR CR S08	40 – 45
FPR CR S10	60 – 70
FPR CR S12	90 – 100

CAVITA' – CAVITY

Tipo - Type	
FPR CR S08	23081
FPR CR S10	23101
FPR CR S12	23121



TIPO TYPE	PORTATA MAX. MAX. FLOW	PRESSIONE MAX. MAX. PRESSURE	B mm	ØC mm	D UNF-2B	E mm	F mm	Peso Weight
	l/min	bar						Kg
FPR CR S08	20	350	24	12.7	3/4"-16	27.6	35.6	0.056
FPR CR S10	60	350	27	15.87	7/8"-14	32.8	41.3	0.084
FPR CR S12	100	350	32	22.22	1 1/16"-12	46	57	0.173

ESEMPIO DI ORDINAZIONE – ORDERING CODE EXAMPLE

