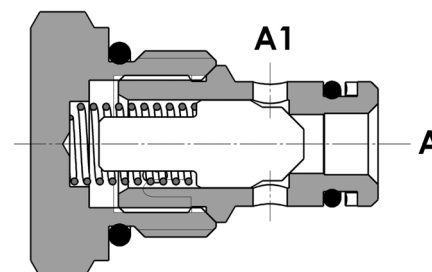
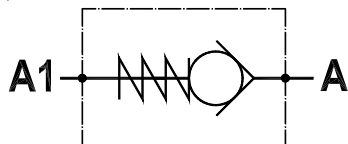


Valvola di ritegno unidirezionale, versione cartuccia, cavità SAE
 Check valve, cartridge version, SAE cavity



SPECIFICHE TECNICHE

Materiali: corpo in acciaio. L'otturatore conico guidato è in acciaio trattato termicamente. La superficie esterna è protetta mediante zincatura.

Portata: fino a 120 l/min

Pressione max.: 350 bar

Pressione di apertura: standard 1 bar, a richiesta 2,5-5 bar

TECHNICAL SPECIFICATIONS

Materials: body is steel made. Guided poppet is in hardened steel. External surface is zinc plated.

Rated flow: up to 120 l/min

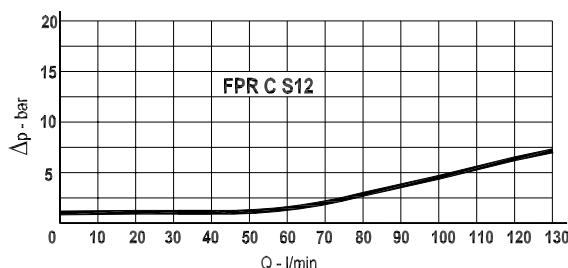
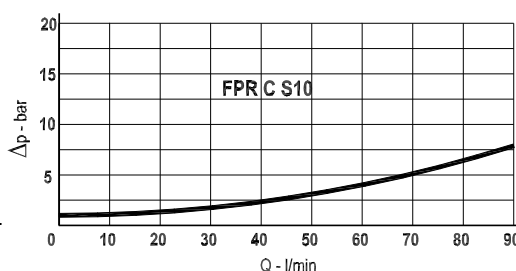
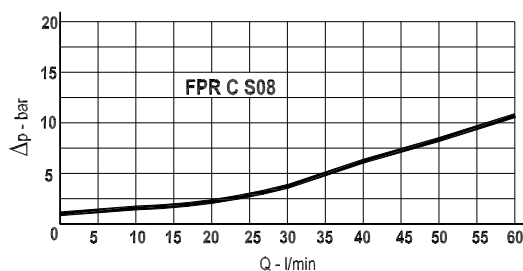
Max. pressure: 350 bar, see data sheet

Cracking pressure: 1 bar standard, 2,5-5 bar on request

DIAGRAMMA PERDITE DI CARICO - PRESSURE DROP CURVES

Viscosità olio 24 mm²/sec. (3,5 °E)
 Temperatura 50 °C

Oil viscosity 24 mm²/sec. (3,5 °E)
 Temperature 50 °C



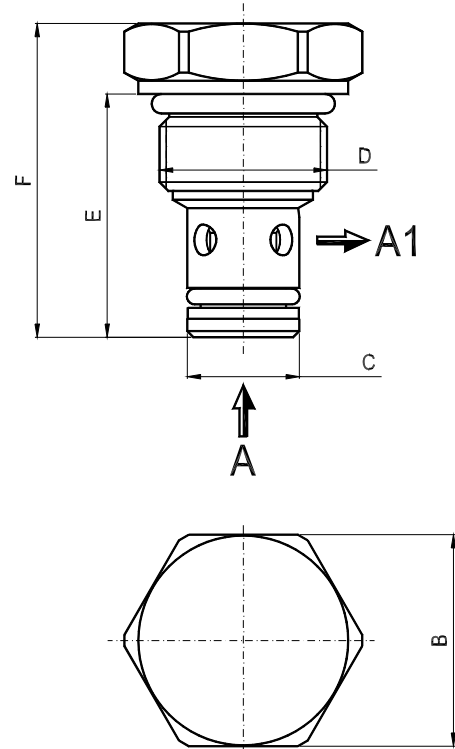
Valvola di ritegno unidirezionale, versione cartuccia, cavità SAE
 Check valve, cartridge version, SAE cavity

COPPIA DI SERRAGGIO - INSTALLATION TORQUE

Tipo - Type	Nm
FPR C S08	40 - 45
FPR C S10	60 - 70
FPR C S12	90 - 100

CAVITA' - CAVITY

Tipo - Type	
FPR C S08	23081
FPR C S10	23101
FPR C S12	23121



TIPO TYPE	PORTATA MAX. MAX. FLOW	PRESSIONE MAX. MAX. PRESSURE	B mm	ØC mm	D UNF-2B	E mm	F mm	PESO WEIGHT
	l/min	bar						Kg
FPR C S08	50	350	24	12.7	3/4"-16	27.6	35.6	0,057
FPR C S10	80	350	27	15.87	7/8"-14	32.8	41.3	0,083
FPR C S12	120	350	32	22.22	1 1/16"-12	46	57	0,180

ESEMPIO DI ORDINAZIONE - ORDERING CODE EXAMPLE

FPR C S08 2,5 *

Codice base
Basic code

Dimensioni cavità
Cavity dimension

S08 - 3/4"-16 unf-2b

S10 - 7/8"-14 unf-2b

S12 - 1 1/16"-12 unf-2b *

Guarnizioni - Seals
Omettere se BUNA-N
Omit if BUNA-N
* V=Viton

Pressione apertura ritegno - Cracking pressure
Omettere se 1 bar
Indicare se 2,5 - 5 bar
Omit if 1 bar

* Specify if 2,5 - 5 bar