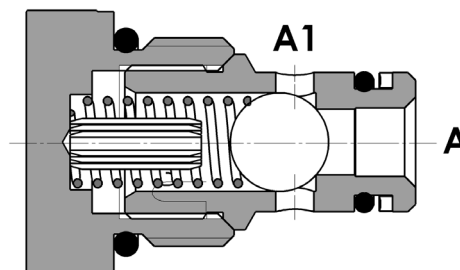
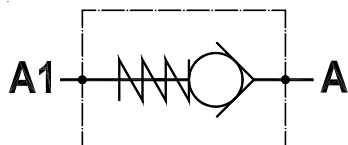


Valvola di ritegno unidirezionale, tenuta a sfera, versione cartuccia, cavità SAE  
 Check valve, cartridge ball version, SAE cavity



**SPECIFICHE TECNICHE**

**Materiali:** corpo in acciaio. La sfera è in acciaio trattato termicamente. La superficie esterna è protetta mediante zincatura.

**Portata:** 50 l/min

**Pressione max.:** 350 bar

**Pressione di apertura:** standard 1 bar, a richiesta 2,5 bar

**Peso:** 0,055 Kg

**TECHNICAL SPECIFICATIONS**

**Materials:** body is steel made. Ball is in hardened steel. External surface is zinc plated.

**Rated flow:** 50 l/min

**Max. pressure:** 350 bar

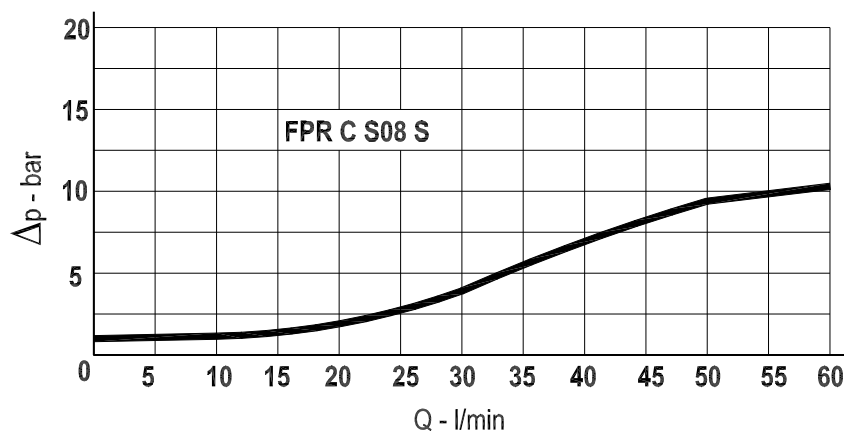
**Cracking pressure:** 1 bar standard, 2,5 bar on request

**Weight:** 0,055 Kg

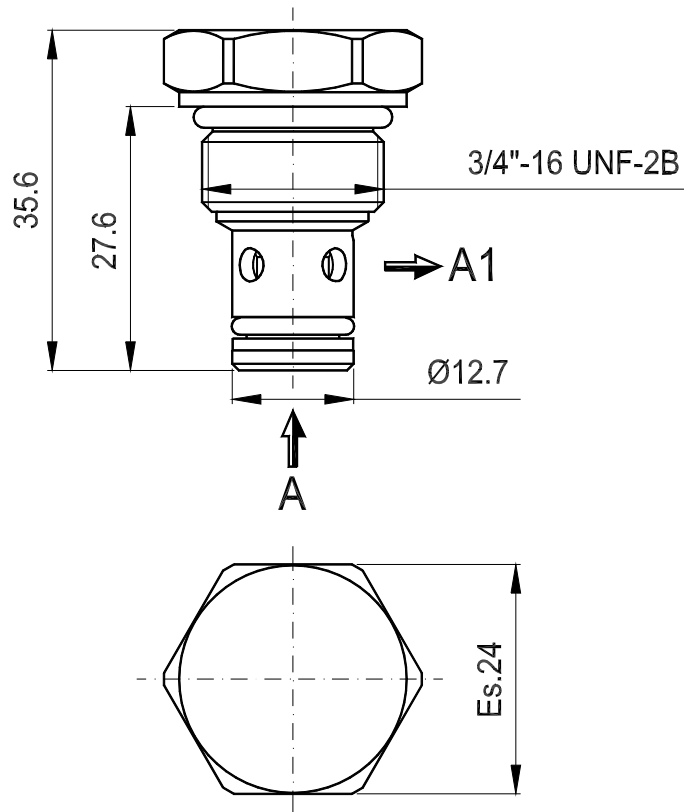
**DIAGRAMMA PERDITE DI CARICO - PRESSURE DROP CURVES**

Viscosità olio 24 mm<sup>2</sup>/sec. (3,5 °E)  
 Temperatura 50 °C

Oil viscosity 24 mm<sup>2</sup>/sec. (3,5 °E)  
 Temperature 50 °C



Valvola di ritegno unidirezionale, tenuta a sfera, versione cartuccia, cavità SAE  
 Check valve, cartridge ball version, SAE cavity



| COPPIA DI SERRAGGIO – INSTALLATION TORQUE |         |
|---|---------|
| Tipo - Type                               | Nm      |
| FPR C S08 S                               | 40 – 45 |

| CAVITA' – CAVITY |       |
|------------------|-------|
| Tipo - Type      |       |
| FPR C S08 S      | 23081 |

**ESEMPIO DI ORDINAZIONE – ORDERING CODE EXAMPLE**

