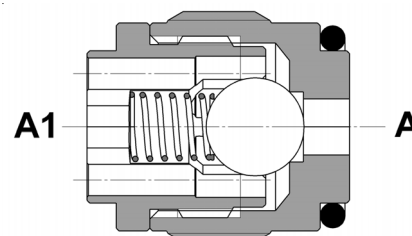
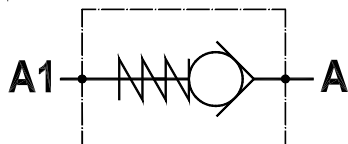


Valvola di ritegno unidirezionale, versione ad inserto, tenuta a sfera  
 Cartridge insert check valve, ball version



**SPECIFICHE TECNICHE**

**Materiali:** corpo in acciaio. La sfera è in acciaio trattato termicamente.

**Portata:** fino a 80 l/min

**Pressione max.:** 350 bar

**Pressione di apertura ritegno:** standard 1 bar

**TECHNICAL SPECIFICATIONS**

**Materials:** body is steel made. The ball is in hardened steel.

**Rated flow:** up to 80 l/min

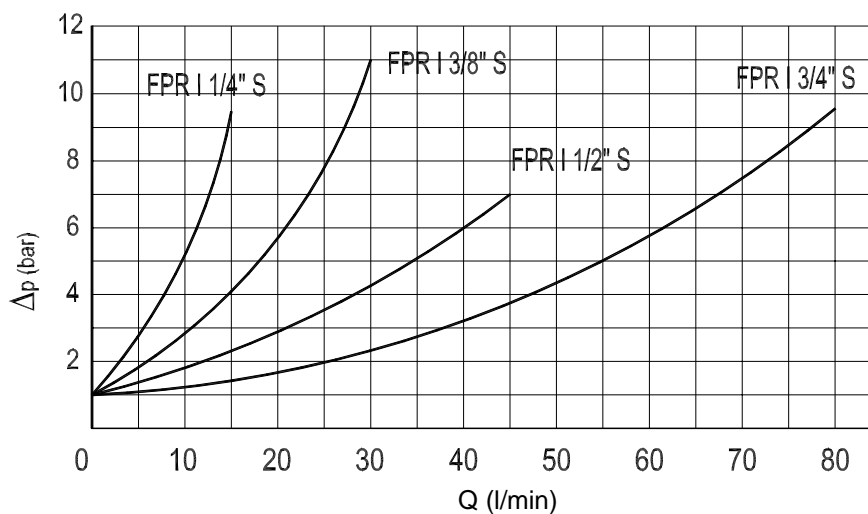
**Max. pressure:** 350 bar

**Cracking pressure:** standard 1 bar

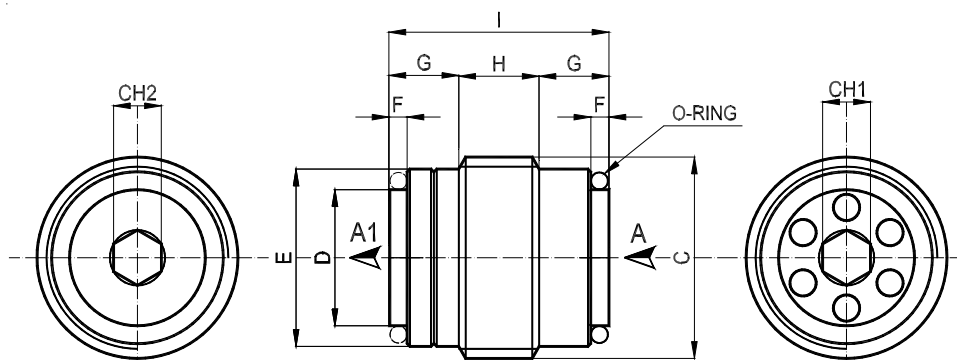
**DIAGRAMMA PERDITE DI CARICO - PRESSURE DROP CURVES**

Viscosità olio 24 mm<sup>2</sup>/sec. (3,5 °E)  
 Temperatura 50 °C

Oil viscosity 24 mm<sup>2</sup>/sec. (3,5 °E)  
 Temperature 50 °C



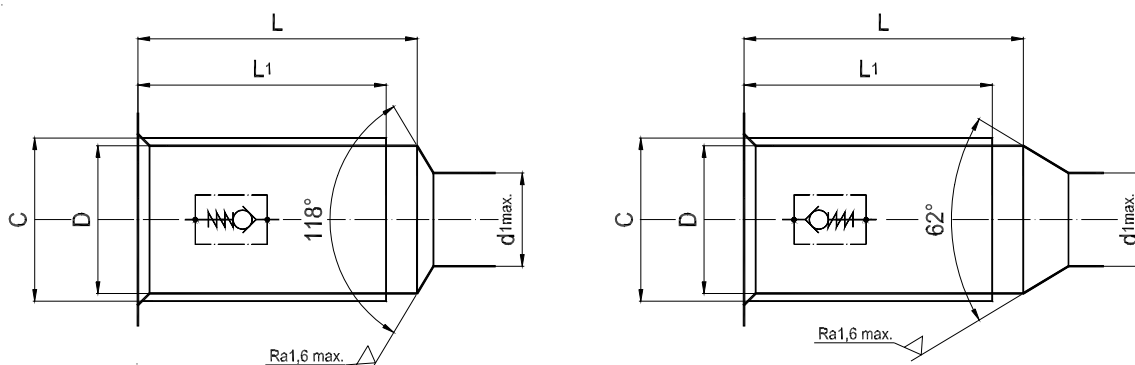
**Valvola di ritegno unidirezionale, versione ad inserto, tenuta a sfera**  
**Cartridge insert check valve, ball version**



**Attenzione:** in fase di montaggio o smontaggio si raccomanda di inserire la chiave esagonale fino a sfiorare la sfera su un lato e la molla nell'altro e non oltre, per non compromettere la sede di tenuta nel primo caso, e non danneggiare la molla nel secondo.

**Warning:** during the mounting or dismounting it's recommended to insert the exagonal key up to brush the ball in one side and the spring in the other side and not over, to not compromise the seat in the first case and not damage the spring in the second.

TIPO TYPE	PORTATA MAX. MAX. FLOW	PRESSIONE MAX. MAX. PRESSURE	C	D	E	F	G	H	I	CH1	CH2	O-RING	PESO WEIGHT
	L/MIN	BAR	BSPP	mm	mm	mm	mm	mm	mm	mm	mm	mm	Kg
FPR I 1/4" S	15	350	1/4"	9.2	11.4	1.1	5.5	6.5	17.5	3	3	9x1	0,015
FPR I 3/8" S	30	350	3/8"	10.9	14.9	2.1	5.6	7.5	18.7	3	4	10.8x1.78	0,025
FPR I 1/2" S	45	350	1/2"	14.2	18.5	2.1	7.2	8.6	23	5	6	14x1.78	0,040
FPR I 3/4" S	80	300	3/4"	18.1	24.1	3	7	14.5	28.5	6	8	17.86x2.62	0,070



**SEDE - CAVITY**

TIPO TYPE	C	D	d1	L	L1
	BSPP	mm	mm	mm	mm
FPR I 1/4" S	1/4"	11.8	8	29	26
FPR I 3/8" S	3/8"	15.2	9	30	27
FPR I 1/2" S	1/2"	19	12	36	32
FPR I 3/4" S	3/4"	24.5	16	43.5	40

**ESEMPIO DI ORDINAZIONE - ORDERING CODE EXAMPLE**

FPR I      3/8"      S      \*

Codice base  
Basic code

Conessioni  
Port Sizes

- 1/4" - 1/4" BSPP
- 3/8" - 3/8" BSPP
- 1/2" - 1/2" BSPP
- 3/4" - 3/4" BSPP \*

Guarnizioni - Seals  
Omettere se BUNA-N  
Omit if BUNA-N  
\* V=Viton

Versione a sfera  
Ball version