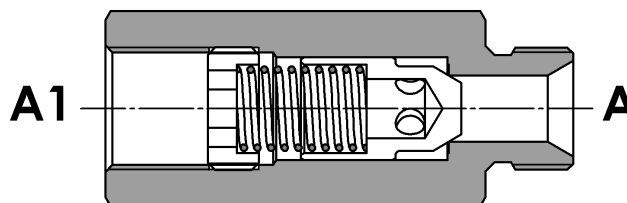
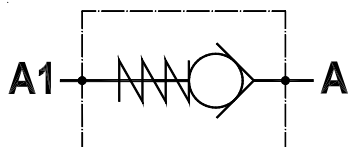


Valvola di ritegno unidirezionale, versione maschio-femmina  
 Check valve, male-female version



**SPECIFICHE TECNICHE**

**Materiali:** corpo in acciaio. L'otturatore conico guidato è in acciaio trattato termicamente. La superficie esterna è protetta mediante zincatura.

**Portata:** fino a 310 l/min

**Pressione max.:** 350 bar, vedasi tabella a parte

**Pressione di apertura:** standard 0,5 bar, a richiesta 2.5-5-10 bar

**TECHNICAL SPECIFICATIONS**

**Materials:** body is steel made. Guided poppet is in hardened steel. External surface is zinc plated.

**Rated flow:** up to 310 l/min

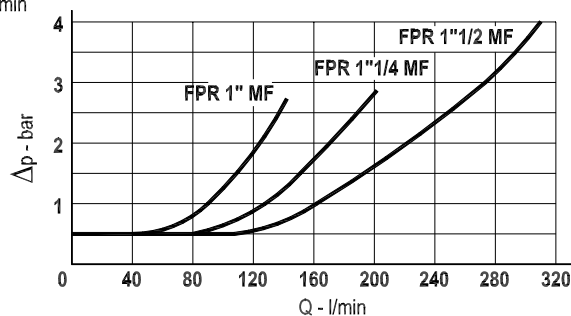
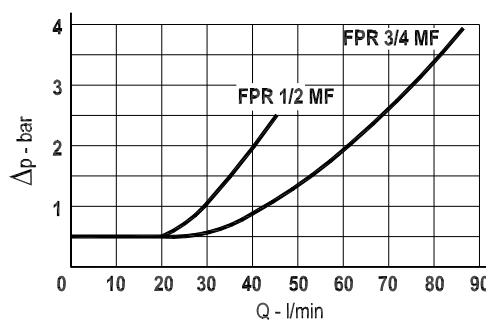
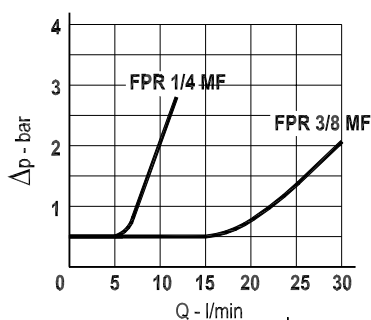
**Max. pressure:** 350 bar, see data sheet

**Cracking pressure:** 0,5 bar standard, on request: 2.5-5-10 bar

**DIAGRAMMA PERDITE DI CARICO - PRESSURE DROP CURVES**

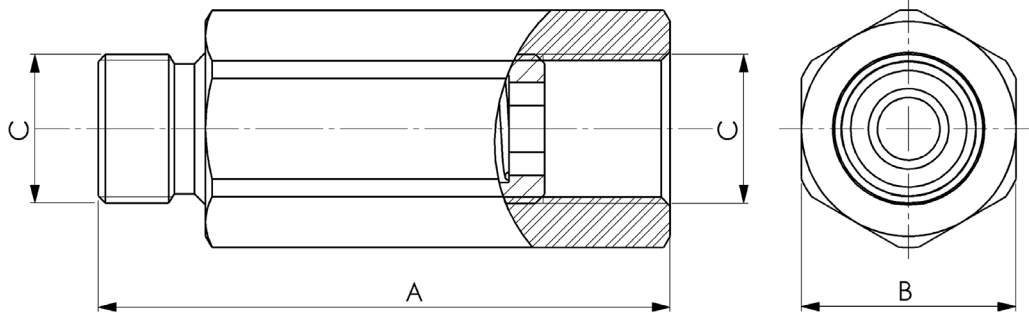
Viscosità olio 24 mm<sup>2</sup>/sec. (3,5 °E)  
 Temperatura 50 °C

Oil viscosity 24 mm<sup>2</sup>/sec. (3,5 °E)  
 Temperature 50 °C





Valvola di ritegno unidirezionale, versione maschio-femmina  
 Check valve, male-female version



TIPO TYPE	PORTATA MAX. MAX. FLOW	PRESSIONE MAX. MAX. PRESSURE	A	B	C	PESO WEIGHT
	L/MIN	BAR	mm	mm	BSPP	Kg
FPR 1/4" MF	12	350	58	19	1/4"	0,10
FPR 3/8" MF	30	350	64	24	3/8"	0,17
FPR 1/2" MF	45	320	72	27	1/2"	0,22
FPR 3/4" MF	85	300	84	36	3/4"	0,45
FPR 1" MF	140	250	105	46	1"	0,97
FPR 1" 1/4 MF	200	250	125	55	1"1/4	1,68
FPR 1" 1/2 MF	310	210	138	60	1"1/2	2,10

**ESEMPIO DI ORDINAZIONE – ORDERING CODE EXAMPLE**

