

Lanterne Monoblocco

SERIES **LMC**



Le lanterne monoblocco della serie **LMC**, per pompe ad ingranaggi sono utilizzate quali elementi di collegamento tra motore elettrico **UNEL-MEC forma B3-B5-B14** e pompe ad ingranaggi interni a flangia rettangolare unificata. Grazie a questa caratteristica possono essere classificate come gruppi standard sia per quanto riguarda la foratura flangia pompa, che per l'esecuzione dell'albero. Disponibili con anello di estrazione giunto, e senza, soddisfano la maggior parte delle applicazioni con un range di utilizzo che parte motori elettrici 0.12 kW **Gr.63**, sino a motori elettrici 22 KW **Gr.180**.

Caratteristiche tecniche

Materiali

- **Lanterna monoblocco**
Lega d'alluminio in pressofusione.
- **Flangia pompa**
Lega d'alluminio in pressofusione.
- **Piede di montaggio**
Lega d'alluminio in pressofusione.
- **Anello ammortizzante**
Alluminio vulcanizzato.
- **Guanizioni**
Carta Speciale (guanital).

Temperatura d'esercizio

- **Temperatura di esercizio**
-30°C - +80°C
Per valori al di fuori di questo intervallo consultare l'ufficio commerciale.

Applicazioni speciali

- **Tutte le applicazioni che non rientrano nei normali canoni previsti da questo catalogo devono essere valutate ed approvate dall'Ufficio Tecnico commerciale.**

Compatibilità con i fluidi

- **Lanterne monoblocco compatibili per l'uso:**
 - Oli minerali**
Tipo HH-LL-HM-HR-HV-HC sec.ISO 6743/4
 - Emulsioni acquose**
Tipo HFAE – HFAS sec. ISO 6743/4
 - Acqua glicole**
Tipo HFC sec. ISO 6743/4
- **Richiedere esecuzione anodizzata.**

Su questo catalogo sono presenti tutte le caratteristiche tecniche e dimensionali per poter scegliere correttamente un accoppiamento completo, realizzato con lanterna monoblocco tipo LMC.

- Grazie alle loro caratteristiche, le pompe ad ingranaggi a flangiatura rettangolare unificata, possono essere suddivise in "gruppi" (05 – 1 – 2 ecc.). Ciò sta a significare che, salvo alcuni casi particolari, una pompa gruppo 1, costruttore a parte, avrà sempre lo stesso centraggio, gli stessi interassi di fissaggio sulla lanterna e lo stesso albero. Tali caratteristiche ci hanno permesso di sintetizzare ed identificare nella tabella 4 tutte le pompe.

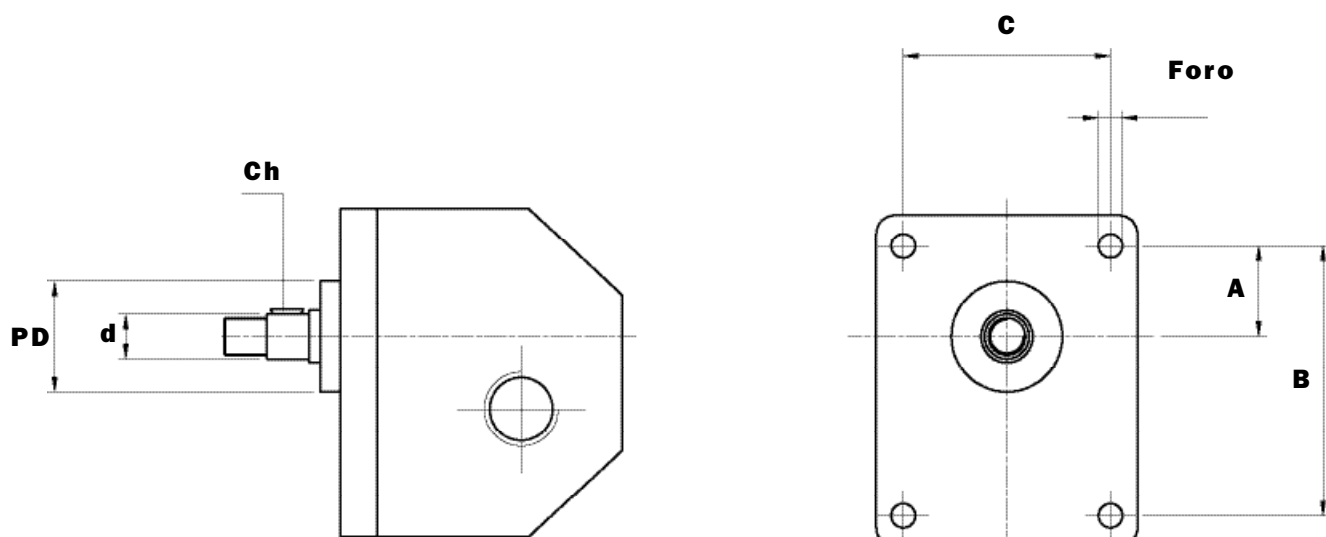
DATI

Potenza del motore elettrico

Modello della pompa oleodinamica da montare sull'impianto

- Verificare sulla TAB.4/A pag. 16 se la pompa da utilizzare fa parte di quelle riportate in tabella.
- Se si vedi ultimo punto.
- Se no verificare con la scheda tecnica della pompa tutte le dimensioni relative alla flangia di fissaggio e tutte le dimensioni relative all'albero della pompa stessa. (Vedi figura sottostante).
- Identificare la sigla convenzionale della pompa (codice interno MP FILTRI).
- Sulla tabella 5 – 5/A pag. 17-18, in corrispondenza della potenza del motore, posizionarsi sulla sigla identificativa della pompa stabilita al punto precedente.
- Di seguito potrete trovare tutte le sigle per l'ordinazione dell'accoppiamento completo o scomposto.

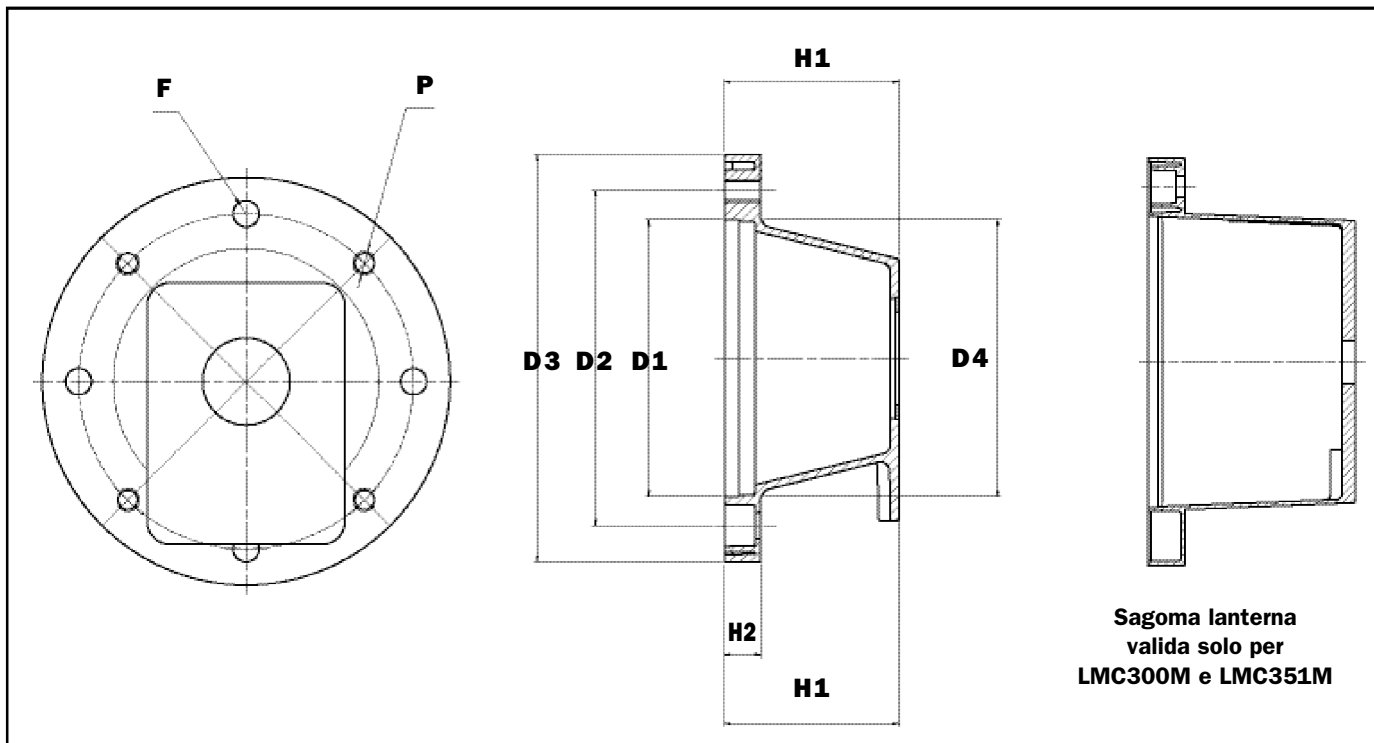
Dimensioni da controllare



Per tutti gli accoppiamenti non previsti nelle tabelle che seguono, siete pregati di contattare l'ufficio tecnico della MP Filtri S.p.A.

Lanterne monoblocco per pompe ad ingranaggi

LMC



NB. Eseguire il foro sul coperchio del serbatoio almeno 2mm più grande rispetto alla quota D4

TABELLA 3

Motore 4 poli 1500 giri/min.				Dimensioni lanterna monoblocco LMC												
Tg. Mot	kW	Hp	Albero motore	Cod.lanterna	Cod.piede di montaggio	Cod.Anello ammortizzante	D1	D2	D3	D4	H1	H2	F.	Nr	P	Nr
63	0.12-0.18	0.16-0.24	11x23	LMC 140			95	115	140	100		13	M8	4	9	4
71	0.25-0.37	0.34-0.50	14x30	LMC 160	PDM A 160		110	130	160	110		15	M8	4	9	4
80	0.53-0.75	0.75-1	19x40	LMC 200	PDM A 200	ANM A 200	130	165	200	135		18	M10	4	11	4
90	1.1-1.5	1.5-2	24x50	LMC 201	PDM A 200	ANM A 200	130	165	200	135		18	M10	4	11	4
100-112	2.2-4	3-5.5	28x60	LMC 250	PDM A 250	ANM A 250	180	215	250	185		19	M12	4	14	4
132	5.5-7.5	7.5-12.5	38x80	LMC 300	PDM A 300	ANM A 300	230	265	300	235		23	M12	4	14	4
160	11-15	15-20	42x110	LMC 351	PDM A 350	ANM A 350	250	300	350	255		31	M16	4	18	4
180	18-22	25-30	48x110	LMC 351	PDM A 350	ANM A 350	250	300	350	255		31	M16	4	18	4

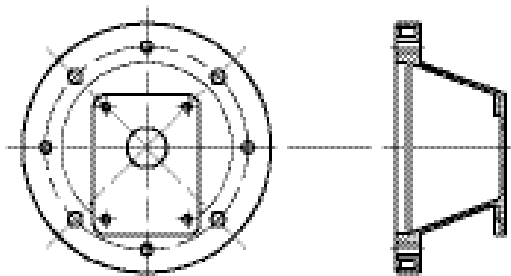
Vedi Tab. 5

Per stabilire la quota **H1** della lanterna,
 Per **dimensioni del piede di montaggio**,
 Per **dimensioni dell'anello ammortizzante**,
 Per **tutte le altre dimensioni**,

vedi **Pagina 17-18**
 vedi **Pagina 50**
 vedi **Pagina 51**
 vedi **scheda tecnica della pompa**

Per garantire una grande flessibilità di applicazione su diverse tipologie di impianti, le lanterne monoblocco per pompe ad ingranaggi della serie **LMC**, possono essere fornite in 4 diversi tipi di esecuzioni:

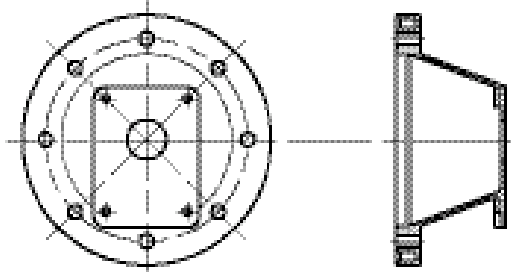
LMC ***-4S



Senza anello di estrazione del semigiunto (normalmente calettato in modo fisso sull'albero della pompa), e con 4 fori passanti + 4 fori filettati sulla flangia di montaggio del motore elettrico.

Normalmente utilizzata per gruppi motopompa montati in verticale, con pompa immersa nel serbatoio.

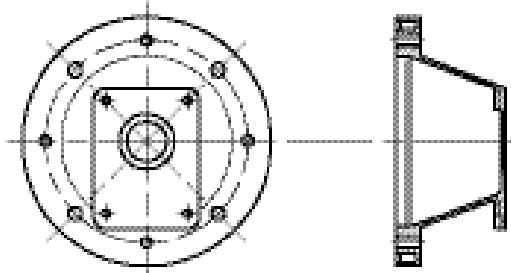
LMC ***-8S



Senza anello di estrazione del semigiunto (normalmente calettato in modo fisso sull'albero della pompa), e con 8 fori passanti sulla flangia di montaggio del motore elettrico.

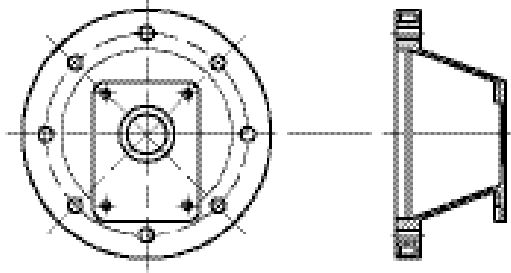
Normalmente utilizzata per gruppi motopompa montati in verticale, con pompa immersa nel serbatoio, consente maggiore flessibilità di orientamento della pompa oleodinamica all'interno del serbatoio, a seconda delle esigenze costruttive.

LMC ***-4E



Con anello di estrazione del semigiunto (normalmente calettato in modo fisso sull'albero della pompa), e con 4 fori passanti + 4 fori filettati sulla flangia di montaggio del motore elettrico. Normalmente montata in orizzontale sul coperchio del serbatoio o a bordo macchina, consente grande facilità di manutenzione. Con questa soluzione infatti e' possibile smontare la pompa oleodinamica, senza dover smontare il motore. Il semigiunto montato sull'albero della pompa passa attraverso il foro, dell'anello di centraggio.

LMC ***-8E



Con anello di estrazione del semigiunto (normalmente calettato in modo fisso sull'albero della pompa), e con 8 fori passanti sulla flangia di montaggio del motore elettrico.

Normalmente montata in orizzontale sul coperchio del serbatoio o a bordo macchina, consente grande facilità di manutenzione, e orientamento della pompa. Con questa soluzione infatti e' possibile smontare la pompa oleodinamica, senza dover smontare il motore. Il semigiunto montato sull'albero della pompa passa attraverso il foro, dell'anello di centraggio.

Codifica flangia e albero pompa

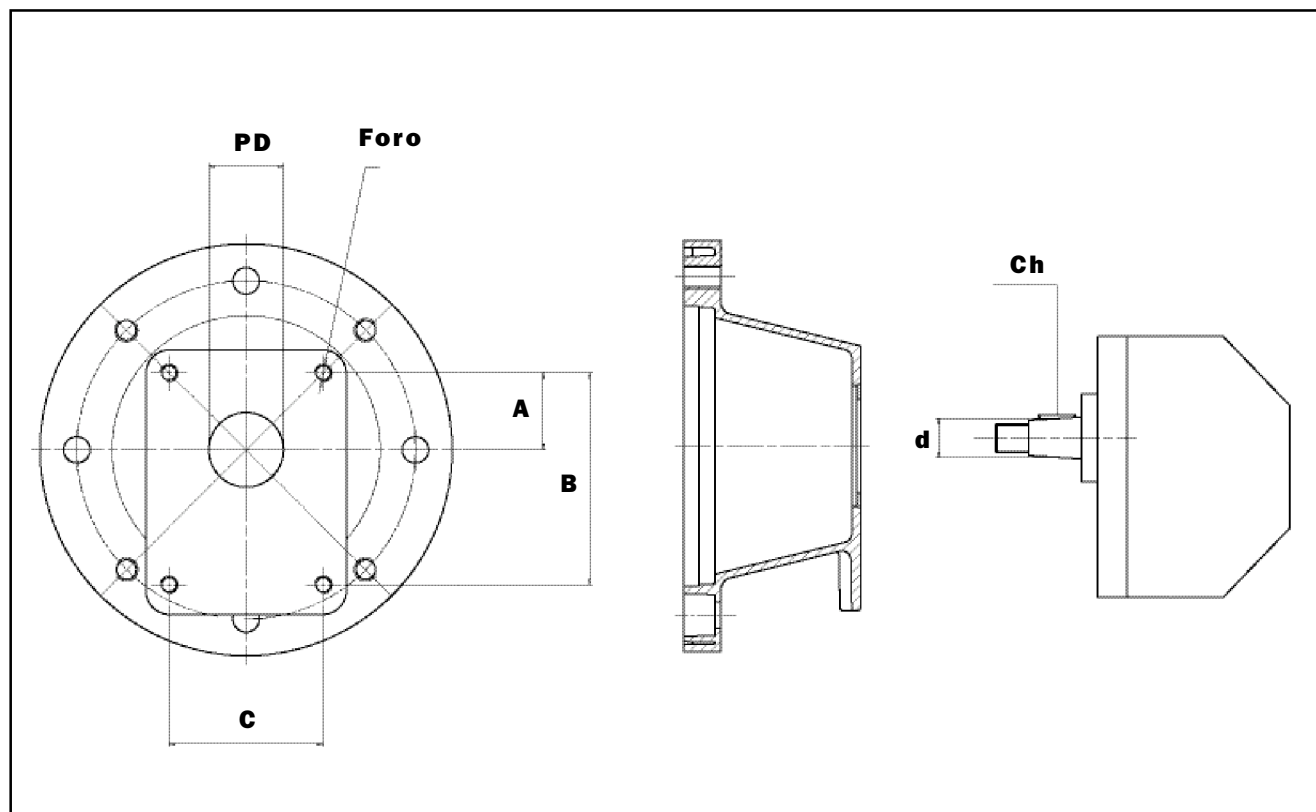


TABELLA 4

Gruppo pompa	Tipo flangia	PD	A	B	C	Foro	Cod.foratura Flangia pompa	Tipo albero	d	ch	Cod.foratura semigiunto pompa
05		22	25.5	66		M6	FS05M	cilindrico	6	2	FS05M
		22	25.5	66		M6	FS05C	cilindrico	7	2	FS05C
1		25.4	26.2	72	52	M6	FS100	con. 1:8	9.7	2.4	FS100
		30	24.5	73	56	M6	FS1M0	cilindrico	12	3	FS1C0
		30	24.5	73	56	M6	FS1M0	con. 1:8	13.9	3	FS1M0
2		36.5	32.5	96	71.5	M8	FS200	con. 1:8	17.2	3.2/4	FS200
3		50.8	43	128	98.5	M8	FS25T	con. 1:8	22.2	4	FS300
		50.8	42	128	98.5	M10	FS300	con. 1:8	22.2	4	FS300
		50.8	43	128	98.5	M10	FS3M0	con. 1:8	22.2	4	FS300
		50.8	45	137	98.5	M10	FS3T0	con. 1:8	22.2	4	FS300
3.5		60	48.5	148	127	M12	FS35M	con. 1:8	25.6	4.76/5	FS350
		60.3	49.5	149.5	114.3	M10	FS350	con. 1:8	25.6	4.76/5	FS350
4		63.5	65	196	142.8	M12	FS4M0	con. 1:8	33.3	6.35/7	FS400
		63.5	64.3	188	143	M12	FS400	con. 1:8	33.3	6.35/7	FS400
Bosch	Vedi Tab. 4/A	32	10.3	40	40	M8	FSZBR	con. 1:5	9.8	2	FSZBR
		80	34.5	100	72	M8	FSZFR	con. 1:5	16.9	3	FSZFR
		105	48	145	102	M10	FSZGR	con. 1:5	25.2	5	FSZGR

NB. Per tutte le dimensioni che non sono indicate nella Tab.4, vedi tabella 5-5A degli accoppiamenti motore-pompa.

Tabella identificazione pompe ad ingranaggi

Nella tabella seguente sono riportati i modelli delle più comuni pompe ad ingranaggi presenti sul mercato internazionale, con la quale è possibile estrapolare la sigla identificativa della pompa.

TABELLA 4/A

Costruttore pompa	Codice pompa	Gruppo pompa	Sigla identificativa	Costruttore pompa	Codice pompa	Gruppo pompa	Sigla identificativa
ATOS	PFG1	1	FS1M0	MARZOCCHI	1	1	FS1M0
	PFG2	2	FS200		1P	1	FS100
	PFG3	3	FS3M0		2	2	FS200
BOSCH REXROTH	HY - ZB	Bosch	FSZBR		3.5	3.5	FS35M
	HY - ZF	Bosch	FSZFR		3.5 P	3.5	FS350
	HY - ZG	Bosch	FSZGR		3 - 3P	3	FS300
CASAPPA	1	1	FS100		4	4	FS4M0
	2	2	FS200		TAP4	2	FS200
	3	3	FS300		TAP22 90A	3	FS300
	3.5	3.5	FS350		TAP22 90B	3	FS3T0
	4	4	FS400	TAP22 90C	3.5	FS350	
DUPLOMATIC	GP1	1	FS1M0	SAUER	TAP60	4	FS4M0
	GP2	2	FS200		TFP50	05	FS05C
	GP3	3	FS300		TFP100CI 02	1	FS1M0
HIDROIRMA	AP05	05	FS05C		TFP100 C001	1	FS100
	AP1.5-2	1	FS100		TFP200 C001	2	FS200
	AP2	2	FS200				
	AP3.5	3	FS300				
	AP3-3R	3	FS25T				
HPI	AP4	4	FS4M0				
	OAA	05	FS05C				
	1BA	1	FS100				
	2BA	2	FS200				
	2.5BA	2	FS200				
	2DB	Bosch	FSZFR				
	3BA 40	3	FS300				
	3.5BA	3.5	FS350				
4BA	4	FS400					

NB. Per tutte le pompe che non sono contemplate in questa tabella, verificare le dimensioni di flangia e di albero nella Tabella 4, quindi identificare la pompa.

Tabella accoppiamenti

Motori B3-B5-pompe ad ingranaggi

TABELLA 5

Motore 4 poli 1500 giri/min.				Componenti dell'accoppiamento							
Tg. Mot	kW	Hp	Albero motore	Codice pompa	Codice accoppiamento completo	Codice lanterna	H1	Codice giunto	Semigiunto Motore	Inserito elastico	Semigiunto pompa
63	0.12 0.18	0.16 0.24	11x23	FS05M	AKA02FS05MZ4S	LMC140MFS05M4S	60	AKG02FS05MZ	SGEA01M01021	EGE 0	SGEA01FS05M
				FS05C	AKA02FS05CZ4S	LMC140MFS05M4S		AKG02FS05CZ			SGEA01FS05C
				FS100	AKA02FS100Z**	LMC140MFS100**		AKG02FS100Z			SGEA01FS100
				FS1C0	AKA02FS1C0Z**	LMC140MFS1M0**		AKG02FS1C0Z			SGEA01FS1C0
				FS1M0	AKA02FS1M0Z**	LMC140MFS1M0**		AKG02FS1M0Z			SGEA01FS1M0
				FSZBR	AKA02FSZBRZ4S	LMC140MFSZBR4S		AKG02FSZBRZ			SGEA01FSZBR
71	0.25 0.37	0.34 0.50	14x30	FS05M	AKA03FS05MZ4S	LMC160MFS05M4S	70	AKG03FS05MZ	SGEA01M02028	EGE 0	SGEA01FS05M
				FS05C	AKA03FS05CZ4S	LMC160MFS05M4S		AKG03FS05CZ			SGEA01FS05C
				FS100	AKA03FS100Z**	LMC160MFS100**		AKG03FS100Z			SGEA01FS100
				FS1C0	AKA03FS1C0Z**	LMA160MFS1M0**		AKG03FS1C0Z			SGEA01FS1C0
				FS1M0	AKA03FS1M0Z**	LMC160MFS1M0**		AKG03FS1M0Z			SGEA01FS1M0
				FSZBR	AKA03FSZBRZ4S	LMC160MFSZBR4S		AKG03FSZBRZ			SGEA01FSZBR
80	0.53 0.75	0.75 1	19x40	FS05M	AKA04FS05MZ4S	LMC200MFS05M4S	87	AKG04FS05MZ	SGEA01M03048	EGE 0	SGEA01FS05M
				FS05C	AKA04FS05CZ4S	LMC200MFS05M4S		AKG04FS05CZ			SGEA01FS05C
				FS100	AKA04FS100Z**	LMC200MFS100**		AKG04FS100Z			SGEA01FS100
				FS1C0	AKA04FS1C0Z**	LMC200MFS1M0**		AKG04FS1C0Z			SGEA01FS1C0
				FS1M0	AKA04FS1M0Z**	LMC200MFS1M0**		AKG04FS1M0Z			SGEA01FS1M0
				FSZBR	AKA04FSZBRZ4S	LMC200MFSZBR4S		AKG04FSZBRZ			SGEA01FSZBR
				FS200	AKA04FS200Z**	LMC201MFS200**	95	AKG04FS200Z	SGEA21M03048	EGE 2	SGEA21FS200
				FSZFR	AKA04FSZFRZ4S	LMC201MFSZFR4S		AKG04FSZFRZ			SGEA21FSZFR
90	1.1 1.5	1.5 2	24x50	FS05M	AKA05FS05MZPS	LMC200MFS05M4S	87	AKG05FS05MZ	SGEA01M04048	EGE 0	SGEA01FS05M
				FS05C	AKA05FS05CZ4S	LMC200MFS05M4S		AKG05FS05CZ			SGEA01FS05C
				FS100	AKA05FS100Z**	LMC200MFS100**		AKG05FS100Z			SGEA01FS100
				FS1C0	AKA05FS1C0Z**	LMC200MFS1M0**		AKG05FS1C0Z			SGEA01FS1C0
				FS1M0	AKA05FS1M0Z**	LMC200MFS1M0**		AKG05FS1M0Z			SGEA01FS1M0
				FSZBR	AKA05FSZBRZ4S	LMC200MFSZBR4S		AKG05FSZBRZ			SGEA01FSZBR
				FS200	AKA05FS200Z**	LMC201MFS200**	95	AKG05FS200Z	SGEA21M04048	EGE 2	SGEA21FS200
				FSZFR	AKA05FSZFRZ4S	LMC201MFSZFR4S		AKG05FSZFRZ			SGEA21FSZFR
100 112	2.2 4	3 5.5	28x60	FS100	AKA07FS100Z4S	LMC250MFS1004S	105	AKG07FS100Z	SGEA21M05055	EGE 2	SGEA21FS100
				FS1C0	AKA07FS1C0Z4S	LMC250MFS1M04S		AKG07FS1C0Z			SGEA21FS1C0
				FS1M0	AKA07FS1M0Z4S	LMC250MFS1M04S		AKG07FS1M0Z			SGEA21FS1M0
				FSZBR	AKA07FSZBRZ4S	LMC250MFSZBR4S		AKG07FSZBRZ			SGEA21FSZBR
				FS200	AKA07FS200Z**	LMC250MFS200**		AKG07FS200Z			SGEA21FS200
				FSZFR	AKA07FSZFRZ4S	LMC250MFSZFR4S		AKG07FSZFRZ			SGEA21FSZFR
				● FS25T	AKA07FS25TZ4E	LMC250MFS25T4E	126	AKG07FS300Z	SGEA21M05055	EGE 2	SGEA21FS300
				● FS300	AKA07FS300Z4E	LMC250MFS3004E		AKG07FS300Z			SGEA21FS300
				● FS3M0	AKA07FS3M0Z4E	LMC250MFS3M04E		AKG07FS300Z			SGEA21FS300
				● FS3T0	AKA07FS3T0Z4E	LMC250MFS3T04E		AKG07FS300Z			SGEA21FS300

● Lanterna realizzata con flangia a riportare

NB. I due asterischi finali nel codice della lanterna identificano il tipo di esecuzione. Vedi sezione "Codice di ordinazione" a Pag. 21

Motori B3-B5-pompe ad ingranaggi

TABELLA 5/A

Motore 4 poli 1500 giri/min.				Componenti dell'accoppiamento							
Tg. Mot	kW	Hp	Albero motore	Codice pompa	Codice accoppiamento completo	Codice lanterna	H1	Codice giunto	Semigiunto Motore	Inserto elastico	Semigiunto pompa
132	5.5 7.5	7.5 10	38x80	FS100	AKA11FS100Z4S	LMC300MFS1004S		AKG11FS100Z	SGEA31M06077	EGE 3	SGEA31FS100
				FS1C0	AKA11FS1C0Z4S	LMC300MFS1M04S		AKG11FS1C0Z			SGEA31FS1C0
				FS1M0	AKA11FS1M0Z4S	LMC300MFS1M04S		AKG11FS1M0Z			SGEA31FS1M0
				FSZGR	AKA11FSZGRZ4S	LMC300MFSZGR4S		AKG11FSZGRZ			SGEA31FSZGR
				FS200	AKA11FS200Z**	LMC300MFS200**		AKG11FS200Z			SGEA31FS200
				FSZFR	AKA11FSZFRZ4S	LMC300MFSZFR4S		AKG11FSZFRZ			SGEA31FSZFR
				FS25T	AKA11FS25TZ**	LMC300MFS25T**	145	AKG11FS300Z			SGEA31FS300
				FS300	AKA11FS300Z**	LMC300MFS300**		AKG11FS300Z			SGEA31FS300
				FS3M0	AKA11FS3M0Z**	LMC300MFS3M0**		AKG11FS300Z			SGEA31FS300
				FS3T0	AKA11FS3T0Z**	LMC300MFS3T0**		AKG11FS300Z			SGEA31FS300
				FS35M	AKA11FS35MZ4E	LMC300MFS35M4E		AKG11FS35MZ			SGEA31FS350
				FS350	AKA11FS350Z4E	LMC300MFS3504E		AKG11FS350Z			SGEA31FS350
160	11 15	15 20	42x110	FSZGR	AKA12FSZGRZ4S	LMC351MFSZGR4S		AKG12FSZGRZ	SGEA51M07109	EGE 5	SGEA51FSZGR
				FS200	AKA12FS200Z4S	LMC351MFS2004S		AKG12FS200Z			SGEA51FS200
				FSZFR	AKA12FSZFRZ4S	LMC351MFSZFR4S		AKG12FSZFRZ			SGEA51FSZFR
				FS25T	AKA12FS25TZ**	LMC351MFS25T**		AKG12FS300Z			SGEA51FS300
				FS300	AKA12FS300Z**	LMC351MFS300**	179	AKG12FS300Z			SGEA51FS300
				FS3M0	AKA12FS3M0Z**	LMC351MFS3M0**		AKG12FS300Z			SGEA51FS300
				FS3T0	AKA12FS3T0Z**	LMC351MFS3T0**		AKG12FS300Z			SGEA51FS300
				FS35M	AKA12FS35MZ**	LMC351MFS35M**		AKG12FS35MZ			SGEA51FS350
FS350	AKA12FS350Z**	LMC351MFS350**		AKG12FS350Z	SGEA51FS350						
180	18.5 22	25 30	48x110	FSZGR	AKA13FSZGRZ4S	LMC351MFSZGR4S		AKG13FSZGRZ	SGEA51M08109	EGE 5	SGEA51FSZGR
				FS200	AKA13FS200Z4S	LMC351MFS2004S		AKG13FS200Z			SGEA51FS200
				FSZFR	AKA13FSZFRZ4S	LMC351MFSZFR4S		AKG13FSZFRZ			SGEA51FSZFR
				FS25T	AKA13FS25TZ**	LMC351MFS25T**		AKG13FS300Z			SGEA51FS300
				FS300	AKA13FS300Z**	LMC351MFS300**	179	AKG13FS300Z			SGEA51FS300
				FS3M0	AKA13FS3M0Z**	LMC351MFS3M0**		AKG13FS300Z			SGEA51FS300
				FS3T0	AKA13FS3T0Z**	LMC351MFS3T0**		AKG13FS300Z			SGEA51FS300
				FS35M	AKA13FS35MZ**	LMC351MFS35M**		AKG13FS35MZ			SGEA51FS350
FS350	AKA13FS350Z**	LMC351MFS350**		AKG13FS350Z	SGEA51FS350						

Per dimensioni semigiunti lato motore vedi pag.44
 Per dimensioni inserti elastici vedi pag.45
 Per dimensioni semigiunti lato pompa vedi pag.46

NB. I due asterischi finali nel codice della lanterna identificano il tipo di esecuzione.
 Vedi sezione "Codice di ordinazione" a Pag. 21

Tabella accoppiamenti

Motori B14-pompe ad ingranaggi

TABELLA 5/B

Motore 4 poli 1500 giri/min.				Componenti dell'accoppiamento							
Tg. Mot	kW	Hp	Albero motore	Codice pompa	Codice accoppiamento completo	Codice lanterna	H1	Codice giunto	Semigiunto Motore	Inserito elastico	Semigiunto pompa
63	0.12 0.18	0.16 0.25	11x23	FS05M	AKA43FS05Z4E	LMC090MFS05M4E	60	AKG43FS05MZ	SGEA01M01021	EGE 0	SGEA00FS05M
				FS05C	AKA43FS05CZ4E	LMC090MFS05M4E		AKG43FS05CZ			SGEA01FS05C
				FS100	AKA43FS100Z4E	LMC090MFS1004E		AKG43FS100Z			SGEA01FS100
				FS1C0	AKA43FS1C0Z4E	LMC090MFS1M04E		AKG43FS1C0Z			SGEA01FS1C0
				FS1M0	AKA43FS1M0Z4E	LMC090MFS1M04E		AKG43FS1M0Z			SGEA01FS1M0
				FSZBR	AKA43FSZBRZ4E	LMC090MFSZBR4E		AKG43FSZBRZ			SGEA01FSZBR
71	0.25 0.37	0.35 0.55	14x30	FS05M	AKA44FS05MZ4E	LMC105MFS05M4E	67	AKG44FS05MZ	SGEA01M02028	EGE 0	SGEA01FS05M
				FS05C	AKA44FS05CZ4E	LMC105MFS05M4E		AKG44FS05CZ			SGEA01FS05C
				FS100	AKA44FS100Z4E	LMC105MFS1004E		AKG44FS100Z			SGEA01FS100
				FS1C0	AKA44FS1C0Z4E	LMA105MFS1C04E		AKG44FS1C0Z			SGEA01FS1C0
				FS1M0	AKA44FS1M0Z4E	LMC105MFS1M04E		AKG44FS1M0Z			SGEA01FS1M0
				FSZBR	AKA44FSZBRZ4E	LMC105MFSZBR4E		AKG44FSZBRZ			SGEA01FSZBR
80	0.55 0.75	0.75 1	19x40	FS05M	AKA45FS05MZ4E	LMC120MFS05M4E	87	AKG45FS05MZ	SGEA01M03048	EGE 0	SGEA01FS05M
				FS05C	AKA45FS05CZ4E	LMC120MFS05M4E		AKG45FS05CZ			SGEA01FS05C
				FS100	AKA45FS100Z4E	LMC120MFS1004E		AKG45FS100Z			SGEA01FS100
				FS1C0	AKA45FS1C0Z4E	LMC120MFS1M04E		AKG45FS1C0Z			SGEA01FS1C0
				FS1M0	AKA45FS1M0Z4E	LMC120MFS1M04E		AKG45FS1M0Z			SGEA01FS1M0
				FSZBR	AKA45FSZBRZ4S	LMC120MFSZFR4S		AKG45FSZBRZ			SGEA01FSZBR
				FS200	AKA45FS200Z4E	LMC121MFS2004E	95	AKG45FS200Z	SGEA21M03048	EGE 2	SGEA21FS200
				FSZFR	AKA45FSZFRZ4S	LMC121MFSZFR4S		AKA45FSZFRZ			SGEA21FSZFR
90	1.1 1.5	1.5 2	24x50	FS05M	AKA46FS05MZ4S	LMC141MFS05M4S	95	AKG46FS05MZ	SGEA01M04048	EGE 0	SGEA01FS05M
				FS05C	AKA46FS05CZ4S	LMC141MFS05M4S		AKG46FS05CZ			SGEA01FS05C
				FS100	AKA46FS100Z**	LMC141MFS100**		AKG46FS100Z			SGEA01FS100
				FS1C0	AKA46FS1C0Z**	LMA141MFS1M0**		AKG46FS1C0Z			SGEA01FS1C0
				FS1M0	AKA46FS1M0Z**	LMC141MFS1M0**		AKG46FS1M0Z			SGEA01FS1M0
				FSZBR	AKA46FSZBRZ4S	LMC141MFSZBR4S		AKG46FSZBRZ			SGEA01FSZBR
				FS200	AKA46FS200Z**	LMC141MFS200**	SGEA21M04048	AKG46FS200Z	EGE 2	SGEA21FS200	
				FSZFR	AKA46FSZFRZ4S	LMC141MFSZFR4S		AKG46FSZFRZ		SGEA21FSZFR	
100 112	2.2 4	3 5.5	28x60	FS05M	AKA48FS05MZ4S	LMC161MFS05M4S	105	AKG48FS05MZ	SGEA21M05055	EGE 2	SGEA21FS05M
				FS05C	AKA48FS05CZ4S	LMC161MFS05M4S		AKG48FS05CZ			SGEA21FS05C
				FS100	AKA48FS100Z4S	LMC161MFS1004S		AKG48FS100Z			SGEA21FS100
				FS1C0	AKA48FS1C0Z4S	LMC161MFS1M04S		AKG48FS1C0Z			SGEA21FS1C0
				FS1M0	AKA48FS1M0Z4S	LMC161MFS1M04S		AKG48FS1M0Z			SGEA21FS1M0
				FSZBR	AKA48FSZBRZZ4S	LMC161MFSZBR4S		AKG48FSZBRZ			SGEA21FSZBR
				FS200	AKA48FS200Z**	LMC161MFS200**	SGEA21M05055	AKG48FS200Z	EGE 2	SGEA21FS200	
				FSZFR	AKA48FSZFRZ4S	LMC161MFSZFR4S		AKG48FSZFRZ		SGEA21FSZFR	

Per dimensioni semigiunti lato motore vedi pag.44
 Per dimensioni inserti elastici vedi pag.45
 Per dimensioni semigiunti lato pompa vedi pag.46

NB. I due asterischi finali nel codice della lanterna identificano il tipo di esecuzione.
 Vedi sezione "Codice di ordinazione" a Pag. 21

Guarnizioni

Realizzate in carta speciale sono utilizzate quali elemento di tenuta tra il coperchio del serbatoio e della lanterna (lato motore) e tra la lanterna stessa e la flangia della pompa).

Sono disponibili per motori da **0.12 Kw Gr.63** a **22 Kw Gr.180**, e per tutte le pompe ad ingranaggi contemplate in questo catalogo.

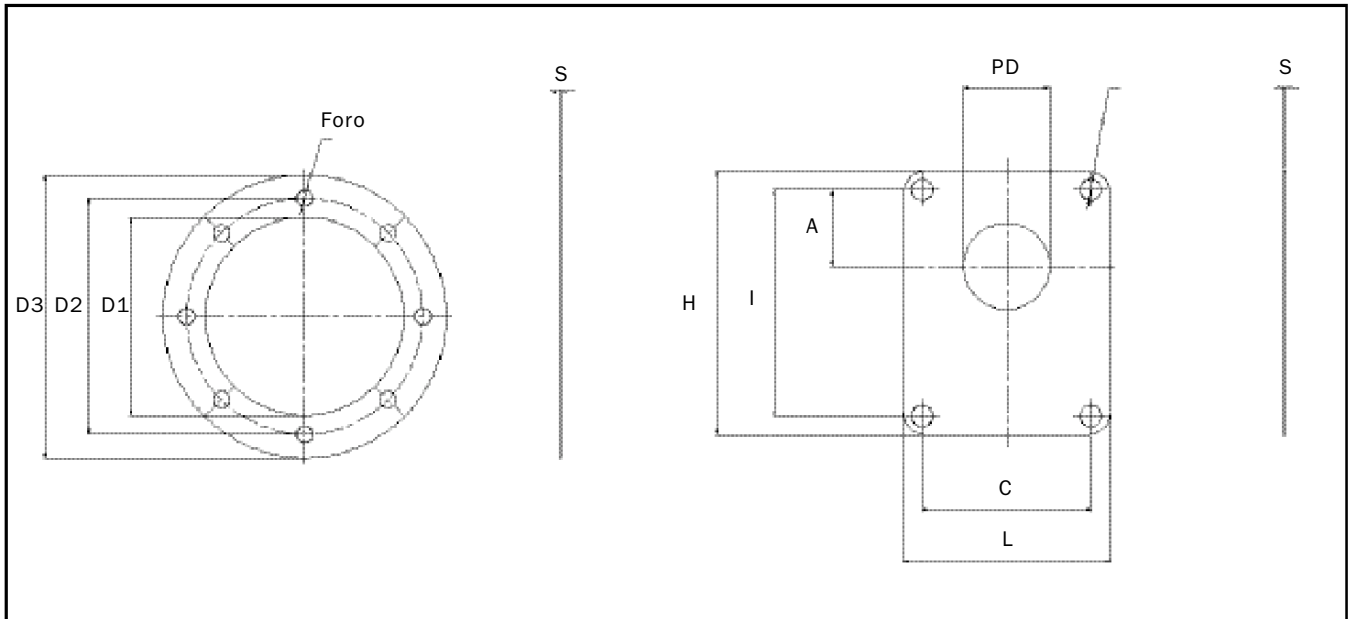


TABELLA 6

Codice lanterna	Codice guarnizione	D1	D2	D3	S	Foro
LMC 120	GUM P 120	84	100	120	1	7
LMC 140	GUM P 140	96	115	140		9
LMC 160	GUM P 160	110	130	160		9
LMC 200	GUM P 200	145	165	200		11
LMC 250	GUM P 250	190	215	250		14
LMC 300	GUM P 300	234	265	300		14
LMC 350	GUM P 350	260	300	350		18

TABELLA 7

Codice pompa	Codice guarnizione	PD	A	B	C	H	L	S	Foro
FS05M	GUP P001	22	25.6	66	-	80	48	1	6.5
FS100	GUP P002	25.4	26.6	72	52.4	87	67		6.5
FS1M0	GUP P003	30	24.5	73	56	85	68		6.5
FS200	GUP P004	36.5	32.5	96	71.5	112	88		8.5
FS300	GUP P005	50.8	43	128	98.5	148	118		10.5
FSZBR	GUP P013	32	10.35	40	40	75	62		8.5
FSZFR	GUP P014	80	34.5	100	72	118	90		9

NB. Le guarnizioni lato motore e lato pompa vanno ordinate separatamente..
Vedi sezione "Codice di ordinazione" a Pag. 21.
Per guarnizioni con dimensioni diverse dalle tabelle 6-7 contattare l'ufficio tecnico commerciale

Lanterna monoblocco

LMC 140 - M - FS200 ** - P00

Serie

Grandezza
nominale
Vedi tabella 3
Pag. 9

Piede di montaggio

PDM - A - 200

Serie

Grandezza
nominale
Vedi tabella 19
Pag. 50

Anello ammortizzante

ANM - A - 200

Serie

Grandezza
nominale
Vedi tabella 20
Pag. 51

Guarnizioni

GUM - P - 120

Serie

Grandezza
nominale
Vedi tabella 6-7
Pag. 20

Indice
di revisione
prodotto

Codice di
identificazione
della Pompa
Vedi tabella 4
Pag. 15

Esecuzioni

4S	4 fori passanti + 4 fori filettati lato motore senza anello di estrazione del giunto
4E	4 fori passanti + 4 fori filettati lato motore con anello di estrazione del giunto
8S	8 fori passanti lato motore senza anello di estrazione del giunto
8E	8 fori passanti lato motore con anello di estrazione del giunto

Personalizzazione

NB. Per i codici dei semigiunti vedi tabelle degli accoppiamenti pag. 17-18-19

Tabella comparativa

LMC

MP Filtri		OMT	Hydrapp	Raja	KTR
vecchio codice	nuovo codice	codice	codice	codice	codice
LMB140A060A001	LMC140MFS05M**	LS140	/	/	/
LMB140A060A001	LMC140MFS05C**	LS140	/	/	/
LMB140A060A002	LMC140MFS100**	LS141	/	L45	/
LMB140A060A003	LMC140MFS1C0**	LS142	/	/	/
LMB140A060A003	LMC140MFS1M0**	LS142	/	B45	/
LMB140A060S013	LMC140MFSZBR**	LBS18	/	Bo45	/
LMB160A067A001	LMC160MFS05M**	LS160	HL1	H9	PL160/1/...
LMB160A067A001	LMC160MFS05C**	LS160	HL2	H9	PL160/1/...
LMB160A067A002	LMC160MFS100**	LS161	HL2	L9	PL160/1/...
LMB160A067A003	LMC160MFS1C0**	LS162	HL3	L9	PL160/1/...
LMB160A067A003	LMC160MFS1M0**	LS162	HL4	B9	PL160/1/...
LMB160A067S013	LMC160MFSZBR**	LBS19	HLB1	Bo9	PL160/1/...
LMB200A087A001	LMC200MFS05M**	LS210	HL4L	H2	PL200/1/...
LMB200A087A001	LMC200MFS05C**	LS210	HL4L	H2	PL200/1/...
LMB200A087A002	LMC200MFS100**	LS211	HL5L	L2	PL200/1/...
LMB200A087A003	LMC200MFS1C0**	LS212	HL6L	B2	PL200/1/...
LMB200A087A003	LMC200MFS1M0**	LS212	HL6L	B2	PL200/1/...
LMB200A087S013	LMC200MFSZBR**	LBS28	HLB3L	Bo2	PL200/1/...
LMB200A095C004	LMC201MFS200**	LS203	HL7SL	L7/4	PL200/2/...
LMB200A098S014	LMC201MFSZBR**	LS203	HLB12SL	Bo7	PL200/2/...
LMB250A109C002	LMC250MFS100**	LS250	HL8/1L	L6/3	PL250/1/...
LMB250A109C003	LMC250MFS1C0**	LS251	HL8L	B5	PL250/1/...
LMB250A109C003	LMC250MFS1M0**	LS251	HL8L	B5	PL250/1/...
LMB250A109S013	LMC250MFSZBR**	LBS22	HLB13L	Bo5	PL250/1/...
LMB250A109C004	LMC250MFS200**	LS252	HL9L	L6/3	PL250/1/...
LMB250A109S014	LMC250MFSZFR**	LBS23	HLB17L	Bo6	PL250/1/...
LMB250A126D005	LMC250MFS25T**	LS254	HL11	L4/3	PL250/7/...
LMB250A126D006	LMC250MFS300**	LBS25	HL11	L4/3	PL250/7/...
LMB250A126D007	LMC250MFS3M0**	LS256	HL11	L4/3	PL250/7/...
LMB250A126D006	LMC250MFS3T0**	LS257	HL11T	L34	PL250/7/...
/	LMC300MFS100**	LS210	/	/	PL300/2/...
/	LMC300MFS1C0**	LS211	/	/	PL300/2/...
/	LMC300MFS1M0**	LS311	/	/	PL300/2/...
/	LMC300MFSZBR**	/	/	/	PL300/2/...
LMB300A130D004	LMC300MFS200**	LS300	HL12	L13	PL300/2/...
LMB300A130S014	LMC300MFSZR**	LBS26	HLB22	Bo13	PL300/2/...
LMB300A147D005	LMC300MFS25T**	LS301	HL13	L12	PL300/2/...
LMB300A147D005	LMC300MFS300**	LS302	HL13	L12	PL300/2/...
LMB300A147D005	LMC300MFS3M0**	LS303	HL13	L12	PL300/2/...
LMB300A147D006	LMC300MFS3T0**	LS304	HL13T	L14	PL300/2/...
/	LMC300MFS35M**	LS305	/	L16	PL300/2/...
/	LMC300MFS350**	LS306	HLB28	L15	PL300/2/...
/	LMC351MFSZGR**	LBS27	HL15	Bo14	PL350/2/...
LMB350A160D004	LMC351MFS200**	LS350	HLB27	L17	PL350/2/...
LMB350A160S014	LMC351MFSZR**	LBS31	/	Bo18	PL350/2/...
LMB350A179F005	LMC351MFS25T**	LS351	/	L18	PL350/2/...
LMB350A179F005	LMC351MFS300**	LS352	/	L18	PL350/2/...
LMB350A179F005	LMC351MFS3M0**	LS353	/	L18	PL350/2/...
LMB350A179F006	LMC351MFS3T0**	LS354	/	L19	PL350/2/...
/	LMC351MFS35M**	LSE355	/	L21	PL350/2/...
/	LMC351MFS350**	LSE356	/	L20	PL350/2/...
/	LMC351MFSZGR**	LBS32	/	Bo19	PL350/2/...
LMB350A160D004	LMC351MFS200**	LS350	HL15	L17	PL350/2/...
LMB350A160S014	LMC351MFSZR**	LBS31	HLB27	Bo18	PL350/2/...
LMB350A179F005	LMC351MFS25T**	LS351	/	L18	PL350/2/...
LMB350A179F005	LMC351MFS300**	LS352	/	L18	PL350/2/...
LMB350A179F005	LMC351MFS3M0**	LS353	/	L18	PL350/2/...
LMB350A179F006	LMC351MFS3T0**	LS354	/	L19	PL350/2/...
/	LMC351MFS35M**	LSE355	/	L21	PL350/2/...

NB. La tabella sopra è solo indicativa.
Non tutte le lanterne sono perfettamente intercambiabili.

Per ulteriori informazioni contattare l'Ufficio Tecnico commerciale.