



RIMOZIONE ACQUA

# HYDRO DRY

PER RIMUOVERE L'ACQUA DALL'OLIO



Gli elementi filtranti hydro-dry rimuovono fino all'80% dell'acqua libera presente nell'olio.

Gli elementi hydro-dry utilizzano il setto filtrante WR, che lavora per assorbimento e assicura una elevata capacità di ritenzione dell'acqua.

Per ottenere la massima efficienza nella rimozione dell'acqua, gli elementi hydro-dry devono essere utilizzati con portata costante e a pressione bassa e costante, quindi l'utilizzo ideale è in filtri off-line o in unità di filtrazione.

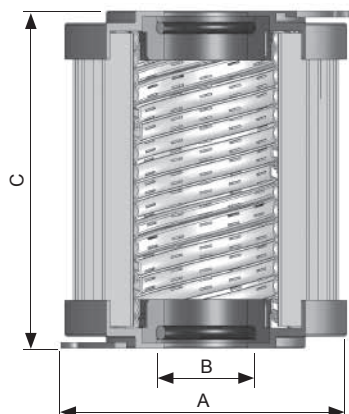
Gli elementi hydro-dry rimuovono anche le particelle solide ( $\beta_{21}(c) > 1.000$ ), ma raccomandiamo che la funzione principale di rimozione della contaminazione solida venga svolta precedentemente da un apposito filtro sul ritorno.

Gli elementi hydro-dry sono disponibili in dimensioni standard, così da poter essere utilizzati su corpi filtro standard.

Raccomandiamo l'adozione sul filtro di un indicatore di intasamento tarato a 130 kPa (1,3 bar) per provvedere ad una tempestiva sostituzione dell'elemento intasato.

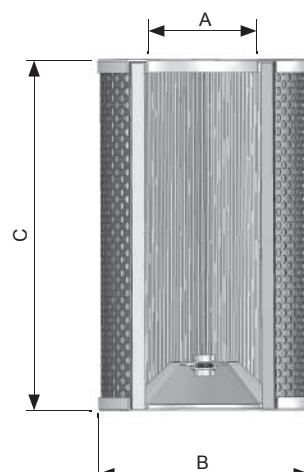
## Elementi Hydro-dry - serie ERD

Si possono utilizzare nei filtri della serie RD.



## Elementi Hydro-dry - serie ERF

Si possono utilizzare nei filtri della serie OF e nelle unità di filtrazione UOW.

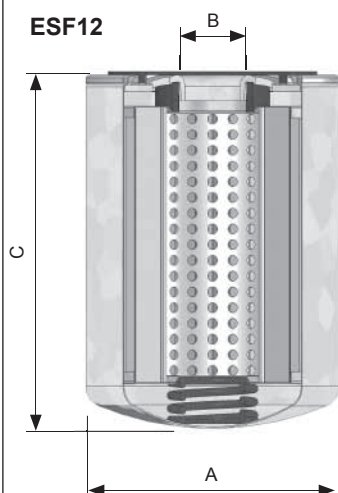


## ELEMENTO FILTRANTE

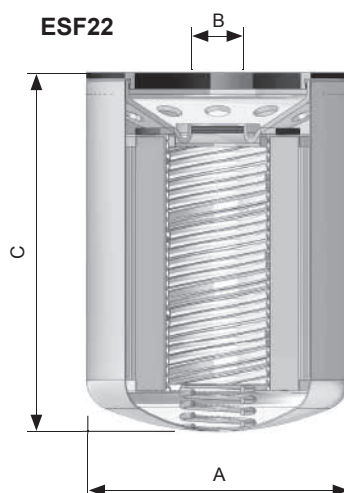
	Capacità ritenzione acqua (ml)		Portata max raccomandata (l/min)	A	B	C
	con olio 30 cSt	con olio 98 cSt				
ERD31NWR	60	45	8	70	34	130
ERD41NWR	240	170	20	99	51	211
ERD51NWR	500	350	35	130	74	251
ERD61NWR	1000	750	90	130	74/85	500
ERF24NWR	600	440	60	72	106	465
ERF34NWR	800	580	80	92	126	480

## CARTUCCE AVVITABILI

ESF12



ESF22



L'elemento filtrante usato per ESF\*\*NWR è fatto con lo stesso materiale filtrante di tutti gli altri elementi filtranti Hydro-Dry.

La cartuccia ESF\*\*NWR viene montata sulla testa standard.

## CARTUCCE AVVITABILI

	Capacità ritenzione acqua (ml)		Portata max raccomandata (l/min)	A	B	C
	con olio 30 cSt	con olio 98 cSt				
ESF12NWR	240	170	20	96,5	1" - 12 UN	191
ESF22NWR	500	350	35	129	1" 1/2 - 16 UN	270



È l'ultima versione di questa documentazione tecnica? Controlla sul nostro sito.