



ACCESSORI

CFA

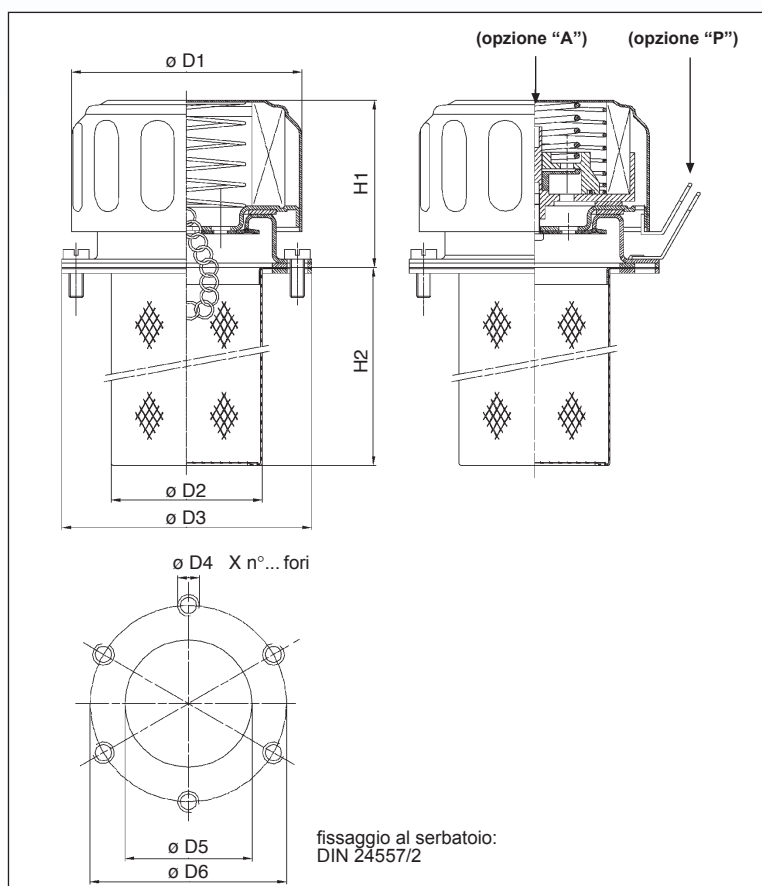
TAPPI DI RIEMPIMENTO

Tappi di riempimento con sfiato aria incorporato. Connessione al serbatoio flangiata con dimensioni normalizzate.

Cestello di prefiltraggio (estraibile per CFA23). Struttura in acciaio zincato e campana in acciaio cromato. Tenute in sugheroil (BUNA N per tappi pressurizzati).

Filtro aria (non sostituibile):
carta 3µm
poliuretano 10µm

Per le sole grandezze CFA21 e CFA22
il tappo è dotato di catenella di sicurezza.



UFI
FILTERS
HYDRAULIC DIVISION

È l'ultima versione
di questa documentazione
tecnica? Controlla sul
nostro sito.



DIMENSIONI

	Filtr. µm	Portata (l/min)	D1	D2	D3	D4	fori n°	D5	D6	H1	H2
CFA11SWCCC	3	150	47	29	52	M5	3	31	41	48	64
CFA11SWCPE	10	300	47	29	52	M5	3	31	41	48	64
CFA21SWCCC	3	450	80	50	83	M5	6	52	73	57	78
CFA21SWCPE	10	750	80	50	83	M5	6	52	73	57	78
CFA22SWCCC	3	450	80	50	83	M5	6	52	73	57	148
CFA22SWCPE	10	750	80	50	83	M5	6	52	73	57	148
CFA23SWCCC	3	450	80	40	83	M5	6	42	73	57	100
CFA23SWCPE	10	750	80	40	83	M5	6	42	73	57	100

INFORMAZIONI PER L'ORDINAZIONE

C	TIPO				
	C = PRODOTTO ACCESSORIO	C	C	C	C
F A	FAMIGLIA,				
	GRANDEZZA E LUNGHEZZA	11	21	22	23
S	SCHEMA DI MONTAGGIO				
	S = flangia DIN 24557/2	S	S	S	S
	VALV. DI PRESSURIZZAZIONE				
	W = senza	W	W	W	W
	A = 0,35 bar	-	A	A	-
	TENUTE				
	C = sugheroil	C	C	C	C
	N = NBR Nitrile (solo opzione A)	-	N	N	-
	ELEMENTO FILTRANTE				
	CC = carta	CC	CC	CC	CC
	PE = schiuma di poliuretano	PE	PE	PE	PE
	ACCESSORI				
	P = portalucchetto	-	P	P	-

CLA

INDICATORI VISIVI DI LIVELLO

MATERIALI

Indicatori visivi di livello per installazione sul fianco del serbatoio.

Parte trasparente:
Trogamid T

Protezione antiurto:
Acciaio verniciato

Bulloni di fissaggio:
Acciaio zincato

Tenute:
NBR Nitrile
(FKM - Fluoroelastomero a richiesta)

Disponibile anche con termometro con doppia scala (Celsius e Fahrenheit).

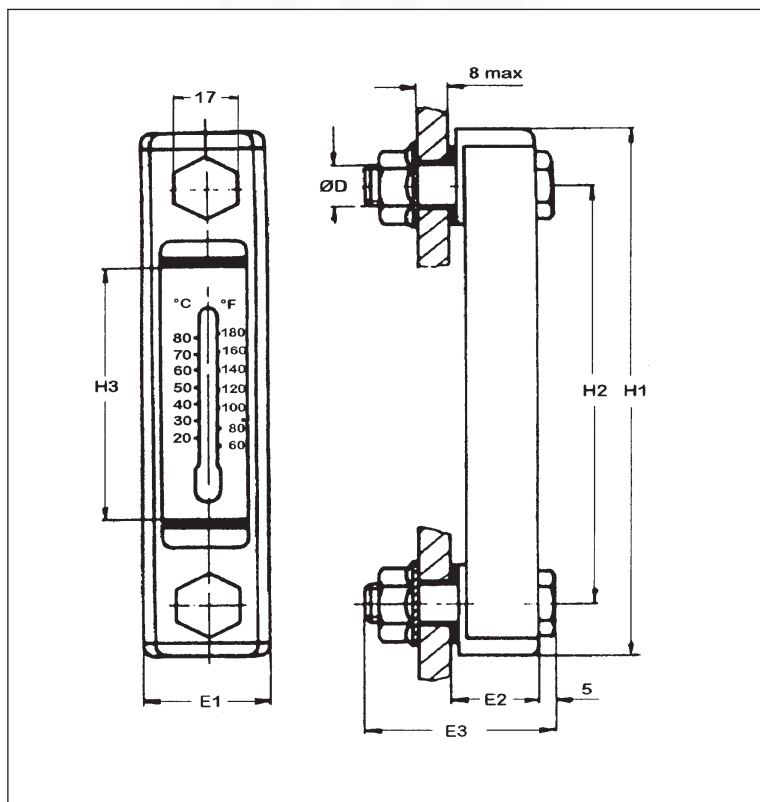
Coppia di serraggio per bulloni 10 Nm.

PRESSIONE

Pressione massima applicabile 100 kPa (1 bar).

TEMPERATURA DI ESERCIZIO

Da -20°C a +90°C



È l'ultima versione di questa documentazione tecnica? Controlla sul nostro sito.

DIMENSIONI

	H1	H2	H3	D	E1	E2	E3
CLA11M10NW	108	76	32	M10	35	24	50
CLA11M10NT	108	76	32	M10	35	24	50
CLA12M12NW	160	127	78	M12	35	24	50
CLA12M12NT	160	127	78	M12	35	24	50
CLA13M12NW	286	254	202	M12	35	24	50
CLA13M12NT	286	254	202	M12	35	24	50

INFORMAZIONI PER L'ORDINAZIONE

C TIPO	C = PRODOTTO ACCESSORIO	C	C	C
L A FAMIGLIA, GRANDEZZA E LUNGHEZZA		11	12	13
M TIPO DI CONNESSIONE	M = filettatura metrica	M	M	M
CONNESSIONE		10	10	-
	12 = M12	12	12	12
N TENUTE	N = NBR Nitrile	N	N	N
ACCESSORI				
	W = senza	W	W	W
	T = con termometro	T	T	T



CLB

INDICATORI ELETTRICI DI LIVELLO

Indicatori elettrici di livello, un segnale elettrico si attiva quando viene raggiunto il livello minimo (o massimo) di olio.
L'interruttore ha contatti SPDT in scambio.

N.B. Il galleggiante deve essere montato ad una distanza minima di 50 mm da pareti ferrose.

Massima viscosità dell'olio 150 cSt.

MATERIALI

Attacco sul serbatoio:
Alluminio anodizzato

Asta:
Acciaio inossidabile

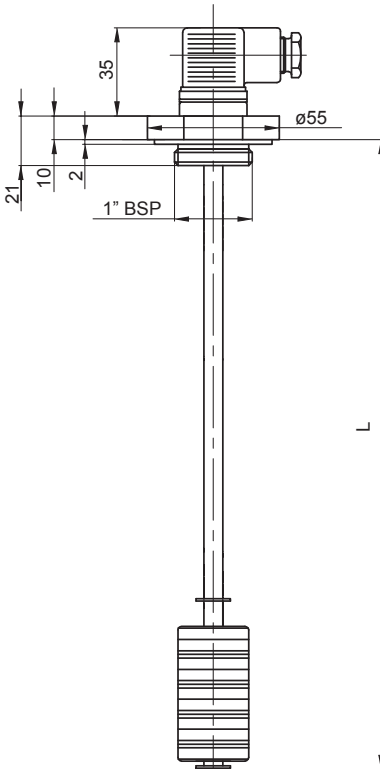
Galleggiante:
Poliammide

COMPATIBILITÀ

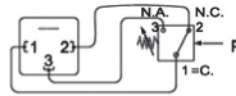
Totale con i fluidi del tipo:
HH-HL-HM-HR-HV-HTG
(secondo ISO 6743/4).
Per utilizzo con fluidi differenti,
contattate il nostro Servizio Commerciale.

TEMPERATURA DI ESERCIZIO

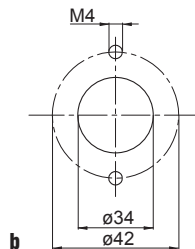
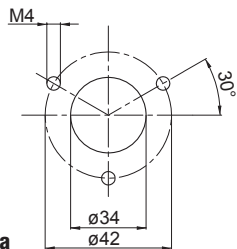
Da -10°C a 90°C



CARATTERISTICHE TECNICHE



SPDT, contatti in scambio - Interruttore
Max carico AC fino a 48 V - 0,5 A
Max carico DC fino a 48 V - 0,5 A
Connessione DIN 43650
Protezione DIN 40050: IP 65



Forature nel serbatoio possibili:
- 1" filettatura BSP
- nr. 3 fori (a)
- nr. 2 fori (b)

DIMENSIONI

	L
CLB15	150
CLB20	200
CLB25	250
CLB35	350
CLB40	400
CLB50	500

INFORMAZIONI PER L'ORDINAZIONE

C	TIPO						
	C = PRODOTTO ACCESSORIO	C	C	C	C	C	C
L B	FAMIGLIA						
	GRANDEZZA E LUNGHEZZA	15	20	25	35	40	50
U	TIPO DI CONNESSIONE						
	U = universale, BSP+2-3 fori flangiati	U	U	U	U	U	U
N	TENUTE						
	N = NBR Nitrile	N	N	N	N	N	N
W	ACCESSORI						
	W = senza	W	W	W	W	W	W

