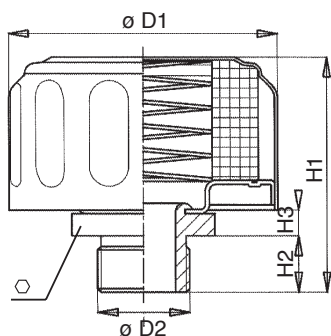






**SERIE CBA
AD AVVITAMENTO MANUALE**

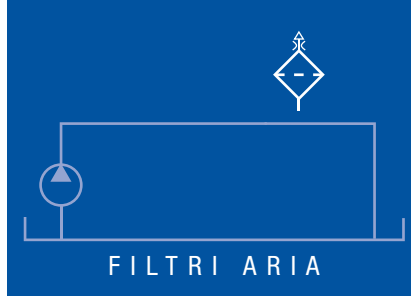


DIMENSIONI

	Filtr. µm	Portata (l/min)	D1	D2	○	H1	H2	H3
CBA11B02CC	3	150	47	1/4" BSP	19	45	12	7
CBA11B02PE	10	300	47	1/4" BSP	19	45	12	7
CBA21B06CC	3	450	76	3/4" BSP	35	66	16	7
CBA21B06PE	10	750	76	3/4" BSP	35	66	16	7

INFORMAZIONI PER L'ORDINAZIONE

C	TIPO		
	C = PRODOTTO ACCESSORIO	C	C
B	A	FAMIGLIA, GRANDEZZA E LUNGHEZZA	11 21
B	TIPO DI CONNESSIONE	B = filettatura BSP	B B
	CONNESSIONE	02 = 1/4"	02 -
		06 = 3/4"	- 06
	ELEMENTO FILTRANTE		
	CC = carta	CC	CC
	PE = schiuma di poliuretano	PE	PE



CBA

SFIATI ARIA

SERIE CBA

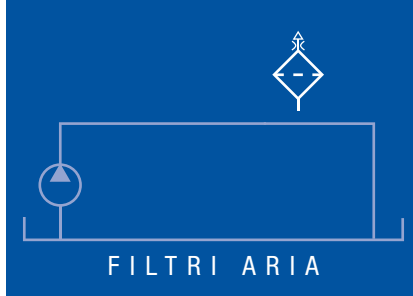
AD AVVITAMENTO MANUALE

Tappi di sfiato con attacco filettato realizzati in acciaio zincato e campana in acciaio cromato.

Elemento filtrante (non sostituibile):
filtrazione - 3µm in carta
filtrazione - 10µm in poliuretano

I dati riportati sono soggetti a variazioni senza preavviso. CBA - I - 07/2011

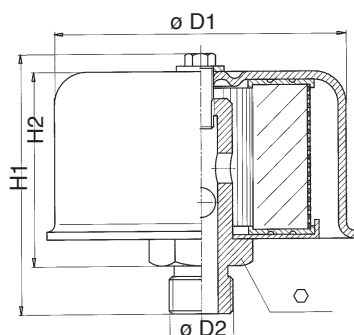




CBB

SFIATI ARIA

SERIE CBB CON ELEMENTO SOSTITUIBILE



SERIE CBB

CON ELEMENTO SOSTITUIBILE

Sfiati aria con attacco filettato realizzati in acciaio zincato.

Elemento filtrante sostituibile in carta con grado di filtrazione 10 μ m.

DIMENSIONI

	Filtr. μ m	Portata (l/min)	D1	D2	\varnothing	H1	H2	kg	Elemento di ricambio
CBB11M12CD	10	200	60	M12 x 1,5	17	56	43	0,16	EBB11CD
CBB11B03CD	10	200	60	3/8" BSP	22	56	43	0,16	EBB11CD
CBB11B02CD	10	200	60	1/4" BSP	22	56	43	0,16	EBB11CD
CBB21M16CD	10	500	82	M16 x 1,5	22	71	53	0,30	EBB21CD
CBB21B04CD	10	500	82	1/2" BSP	24	71	53	0,30	EBB21CD
CBB21B06CD	10	500	82	3/4" BSP	32	71	53	0,30	EBB21CD
CBB31B08CD	10	500	115	1" BSP	40	100	76	0,30	EBB31CD

INFORMAZIONI PER L'ORDINAZIONE

C	TIPO				ELEMENTO	E
	C = PRODOTTO ACCESSORIO	C	C	C		
B B	FAMIGLIA,				FAMIGLIA,	B B
	GRANDEZZA E LUNGHEZZA	11	21	31	GRAND. E LUNG.	
	TIPO DI CONNESSIONE					
	B = filettatura BSP	B	B	B		
	M = filettatura metrica	M	M	M		
	CONNESSIONE					
	02 = 1/4"	02	-	-		
	03 = 3/8"	03	-	-		
	04 = 1/2"	-	04	-		
	06 = 3/4"	-	06	-		
	08 = 1"	-	-	08		
	12 = M 12x1,5 (solo metrica)	12	-	-		
	16 = M 16x1,5 (solo metrica)	-	16	-		
C D	ELEMENTO FILTRANTE				ELEM. FILTR.	C D
	CD = carta	CD	CD	CD	CD = carta	





CBC

FILTRO DI SFIATO ARIA

MATERIALI

Corpo filtro:
Plastica

Cestello:
Plastica

Tenute:
Nitrile NBR

ELEMENTO FILTRANTE DI RICAMBIO
(solo per grandezza 21)

Tipo EBC21NCC:
Carta

Grado di filtrazione (per aria): 3µm

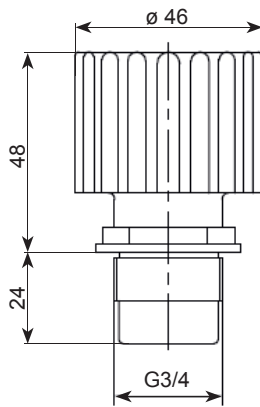
COMPATIBILITÀ

Totale con fluidi del tipo HH-HL-HM-HV
HTG (secondo ISO 6743/4).
Per fluidi differenti, contattare il nostro
Servizio Commerciale.

TEMPERATURA DI ESERCIZIO

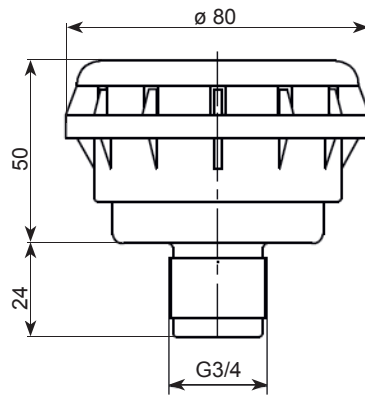
Da -25°C a 110°C

CBC01
(elemento non sostituibile)



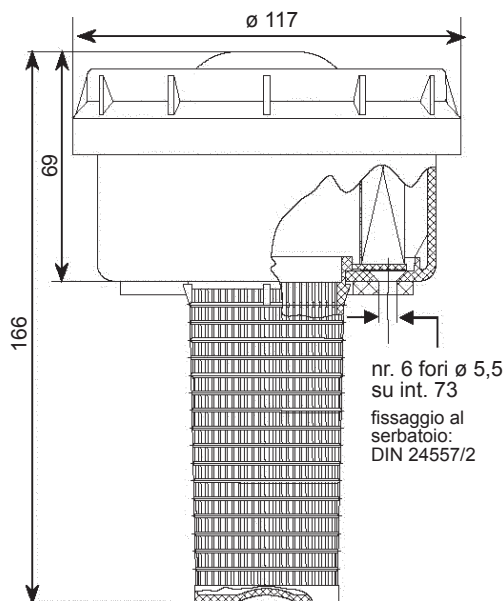
Portata: 300 l/m

CBC11
(elemento non sostituibile)



Portata: 500 l/m

CBC21

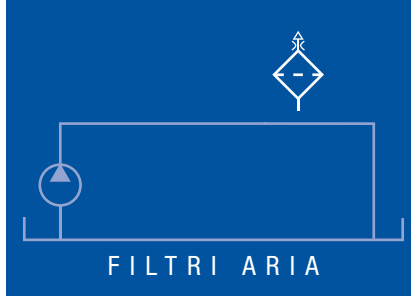


Portata: 1.800 l/m

INFORMAZIONI PER L'ORDINAZIONE

C	TIPO				ELEMENTO	E
	C = PRODOTTO ACCESSORIO	C	C	C		
B C	FAMIGLIA,				FAMIGLIA,	B C 2 1
	GRANDEZZA E LUNGHEZZA	01	11	21	GRAND. E LUNG.	
	TIPO DI CONNESSIONE					
	S = flangia	-	-	S		
	B = filettatura BSP	B	B	-		
	CONNESSIONE					
	00 = DIN 24557/2	-	-	00		
	03 = 3/4"	03	03	-		
W	VALV. DI PRESSURIZZAZIONE					
	W = senza	W	W	W		
N	TENUTE				TENUTE	N
	N = NBR Nitrile	N	N	N		
C C	ELEMENTO FILTRANTE				ELEM. FILT.	C C
	CC = carta	CC	CC	CC		
		-	-	CC	CC = carta	
W	ACCESSORI					
	W = senza	W	W	W		





CBD

ATTACCO FILETTATO

MATERIALI

Corpo:
Acciaio verniciato (nero)

ELEMENTO FILTRANTE DI RICAMBIO

VD - rete metallica inox vellutata
Grado di filtrazione (per aria): 10µm.

FD - Fibra (solo su richiesta)
Grado di filtrazione (per aria): 2,5µm.

CD - Carta (solo su richiesta)
Grado di filtrazione (per aria): 10µm.

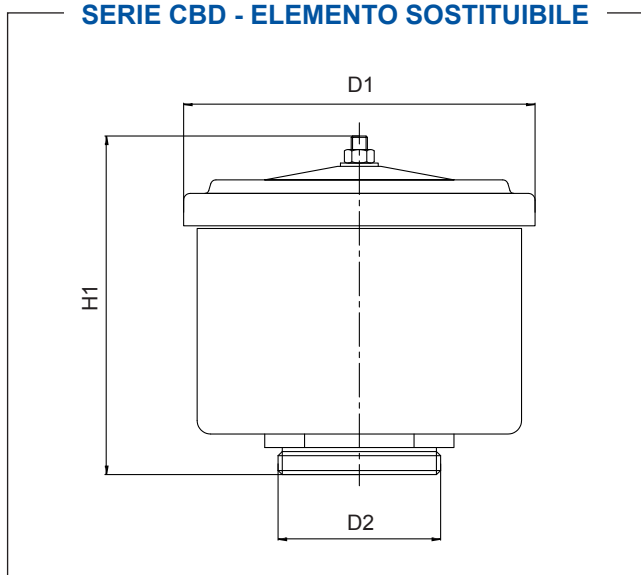
COMPATIBILITÀ

Totale con fluidi del tipo HH-HL-HM-HV
HTG (secondo ISO 6743/4).
Per fluidi differenti, contattare il nostro
Servizio Commerciale.

TEMPERATURA DI ESERCIZIO

Da -25°C a 110°C

SERIE CBD - ELEMENTO SOSTITUIBILE



DIMENSIONI

	Portata (l/min)	D1	D2	H1	kg
CBD11	500	130	2" BSP	100	0,50
CBD12	1.000	130	2" BSP	130	0,60
CBD13	1.500	130	2" BSP	175	0,80

INFORMAZIONI PER L'ORDINAZIONE

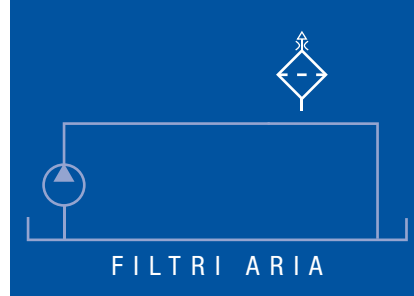
C	TIPO				ELEMENTO	E
	C = PRODOTTO ACCESSORIO	C	C	C		
B	D	FAMIGLIA,			FAMIGLIA,	B
		GRANDEZZA E LUNGHEZZA	11	12	13	D
						E
B	TIPO DI CONNESSIONE					
	B = filettatura BSP	B	B	B		
1	6	CONNESSIONE				
		16 = 2"	16	16	16	
	ELEMENTO FILTRANTE				ELEM. FILT.	
	VD = rete met. inox vellutata	VD	VD	VD	VD = rete met. vell.	
	FD = fibra	FD	FD	FD	FD = fibra	
	CD = carta	CD	CD	CD	CD = carta	



É l'ultima versione
di questa documentazione
tecnica? Controlla sul
nostro sito.



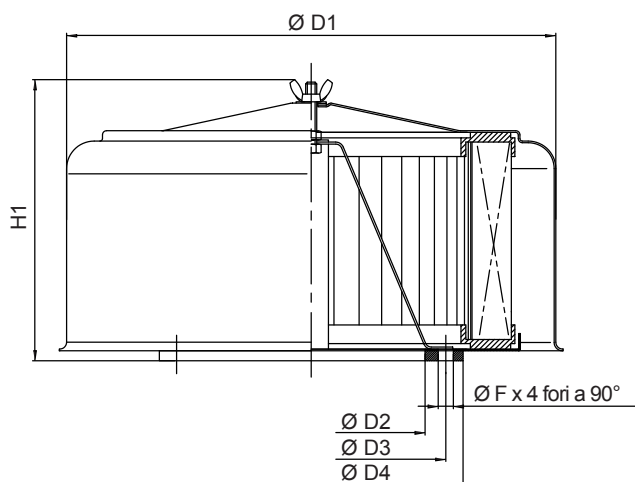
I dati riportati sono soggetti a variazioni senza preavviso. CBD - I - 07/2011



CBE

MONTAGGIO CON FLANGIA

SERIE CBE - ELEMENTO SOSTITUIBILE



DIMENSIONI

	Portata (l/min)	D1	D2	D3	D4	F	H1	kg
CBE11	6.000	292	100	130	160	8,5	120	2,50
CBE12	9.000	292	125	155,5	180	11	145	2,80
CBE21	12.000	354	145	175	200	11	160	2,50
CBE22	15.000	354	165	195	220	11	190	3,00
CBE23	20.000	354	165	195	220	11	240	3,50

INFORMAZIONI PER L'ORDINAZIONE

C	TIPO						ELEMENTO	E			
	C = PRODOTTO ACCESSORIO	C	C	C	C	C					
B	E	FAMIGLIA,						FAMIGLIA,	B	E	
		GRANDEZZA E LUNGHEZZA	11	12	21	22	23	GRAND. E LUNG.			
F	TIPO DI CONNESSIONE										
	F = flangia circolare	F	F	F	F	F					
	CONNESSIONE										
	10 = foro ø 100 mm	10	-	-	-	-					
	12 = foro ø 125 mm	-	12	-	-	-					
	14 = foro ø 145 mm	-	-	14	-	-					
	16 = foro ø 165 mm	-	-	-	16	16					
	ELEMENTO FILTRANTE						ELEM. FILT.				
	VD = rete met. inox vellutata	VD	VD	VD	VD	VD	VD = rete met. vell.				
	FD = fibra	FD	FD	FD	FD	FD	FD = fibra				
	CD = carta	CD	CD	CD	CD	CD	CD = carta				

MATERIALI

Corpo:
Acciaio verniciato (nero)

ELEMENTO FILTRANTE DI RICAMBIO

VD - rete metallica inox vellutata
Grado di filtrazione (per aria): 10µm.

FD - Fibra (solo su richiesta)
Grado di filtrazione (per aria): 2,5µm.

CD - Carta (solo su richiesta)
Grado di filtrazione (per aria): 10µm.

COMPATIBILITÀ

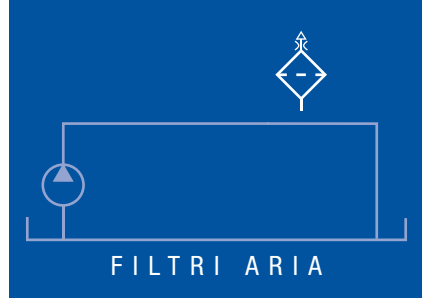
Totale con fluidi del tipo HH-HL-HM-HV
HTG (secondo ISO 6743/4).
Per fluidi differenti, contattare il nostro
Servizio Commerciale.

TEMPERATURA DI ESERCIZIO

Da -25°C a 110°C

I dati riportati sono soggetti a variazioni senza preavviso. CBE - I - 07/2011

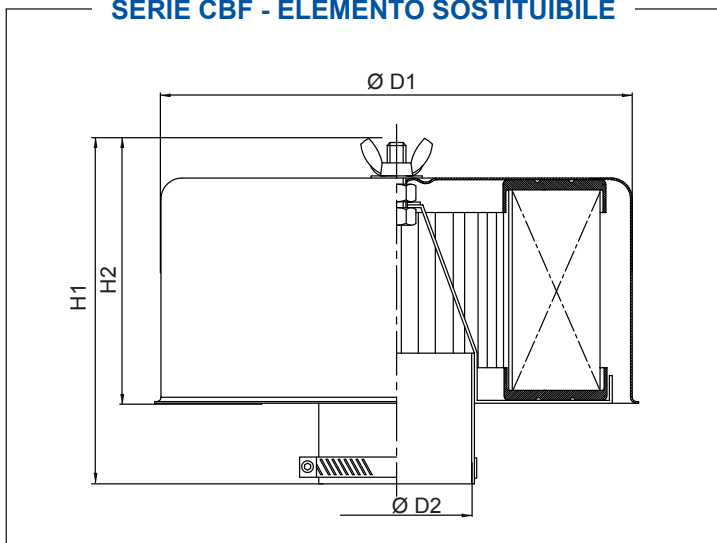




CBF

MONTAGGIO CON FASCETTA

SERIE CBF - ELEMENTO SOSTITUIBILE



DIMENSIONI

	Portata (l/min)	D1	D2	H1	H2	kg
CBF11C40	1.000	122	40	120	92	0,60
CBF11C52	1.500	122	52	120	92	0,60
CBF21C70	3.000	220	70	145	125	1,60
CBF21C76	4.000	220	76	145	125	1,60

INFORMAZIONI PER L'ORDINAZIONE

C	TIPO			ELEMENTO	E
	C = PRODOTTO ACCESSORIO	C	C		
B F	FAMIGLIA,			FAMIGLIA,	B F
	GRANDEZZA E LUNGHEZZA	11	21	GRAND. E LUNG.	
C	TIPO DI CONNESSIONE				
	C = morsetto	C	C		
	CONNESSIONE				
	40 = foro ø 40 mm	40	-		
	52 = foro ø 52 mm	52	-		
	70 = foro ø 70 mm	-	70		
	76 = foro ø 76 mm	-	76		
	ELEMENTO FILTRANTE			ELEM. FILT.	
	VD = rete met. inox vellutata	VD	VD	VD = rete met. vell.	
	FD = fibra	FD	FD	FD = fibra	
	CD = carta	CD	CD	CD = carta	

MATERIALI

Corpo:
Acciaio verniciato (nero)

Morsetto:
Acciaio inossidabile

ELEMENTO FILTRANTE DI RICAMBIO

VD - rete metallica inox vellutata
Grado di filtrazione (per aria): 10µm.

FD - Fibra (solo su richiesta)
Grado di filtrazione (per aria): 2,5µm.

CD - Carta (solo su richiesta)
Grado di filtrazione (per aria): 10µm.

COMPATIBILITÀ

Totale con fluidi del tipo HH-HL-HM-HV
HTG (secondo ISO 6743/4).
Per fluidi differenti, contattare il nostro
Servizio Commerciale.

TEMPERATURA DI ESERCIZIO

Da -25°C a 110°C





CBS

**CODOLI PER SFIATI ARIA
CON CARTUCCIA AVVITABILE**

MATERIALI

Codoli:
Acciaio (zincato nella versione flangiata)

Corpo cartuccia:
Acciaio

Setto filtrante:
CC = carta
FD = Fibra

Grado di filtrazione (per aria): 3µm

COMPATIBILITÀ

Totale con fluidi del tipo HH-HL-HM-HV
HTG (secondo ISO 6743/4).
Per fluidi differenti, contattare il nostro
Servizio Commerciale.

TEMPERATURA DI ESERCIZIO

Da -25°C a 110°C

INFORMAZIONI PER L'ORDINAZIONE

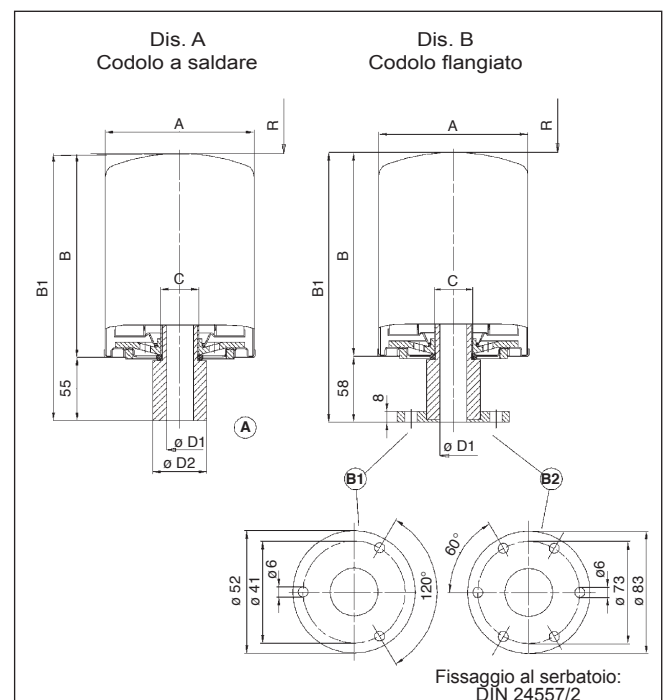
C	TIPO					ELEMENTO	A
	C = PRODOTTO ACCESSORIO	C	C	C	C		
B	S	FAMIGLIA,				FAMIGLIA,	S
		GRANDEZZA E LUNGHEZZA	11	12	21	GRAND. E LUNG.	E
		TIPO DI CONNESSIONE					
	S = codolo flangiato	S	S	S	S		
	W = codolo a saldare	W	W	W	W		
W	VALV. DI PRESSURIZZAZIONE						
	W = senza	W	W	W	W		
	TENUTE					TENUTE	X
	X = senza (a saldare)	X	X	X	X		
	C = sugheroil (flangiato)	C	C	C	C		
	ELEMENTO FILTRANTE					ELEM. FILT.	
	FD = fibra	FD	FD	FD	FD	FD = fibra	
	CD = carta	CC	CC	CC	CC	CD = carta	

DIMENSIONI

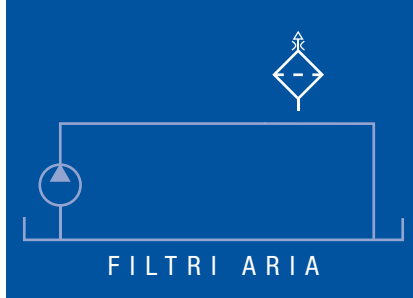
Carta = CC Fibra inorg. = FD	Dwg.	Portata (l/min)	A	B	B1	C	D1	D2	R	
CBS11WWX	□□	A	1.800	96	146	201	3/4" BSP	18	32	40
CBS12WWX	□□	A	1.800	96	191	246	3/4" BSP	18	32	40
CBS21WWX	□□	A	2.800	129	181	236	1 1/4" BSP	32	48	40
CBS22WWX	□□	A	2.800	129	226	281	1 1/4" BSP	32	48	40
CBS11SWC	□□	B1	1.800	96	146	204	3/4" BSP	18	-	40
CBS12SWC	□□	B1	1.800	96	191	249	3/4" BSP	18	-	40
CBS21SWC	□□	B2	2.800	129	181	239	1 1/4" BSP	32	-	40
CBS22SWC	□□	B2	2.800	129	226	284	1 1/4" BSP	32	-	40



É l'ultima versione
di questa documentazione
tecnica? Controlla sul
nostro sito.



I dati riportati sono soggetti a variazioni senza preavviso. CBS - I - 07/2011



CSE

**SFIATI ARIA
CON CARTUCCIA AVVITIBILE**

MATERIALI

Connessione:
Acciaio zincato

Cestello:
Acciaio zincato

Corpo cartuccia:
Acciaio

Setto filtrante:
CC = Carta
FD = Fibra

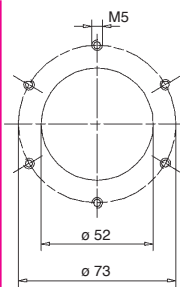
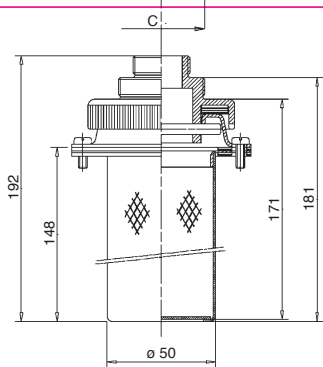
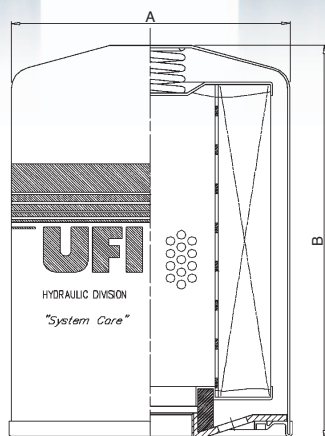
Grado di filtrazione (per aria): 3µm

COMPATIBILITÀ

Totale con fluidi del tipo HH-HL-HM-HV
HTG (secondo ISO 6743/4).
Per fluidi differenti, contattare il nostro
Servizio Commerciale.

TEMPERATURA DI ESERCIZIO

Da -25°C a 110°C



Fissaggio al serbatoio:
DIN 24557/2

Senza
elemento

CODICE:
012.0053.2



È l'ultima versione
di questa documentazione
tecnica? Controlla sul
nostro sito.

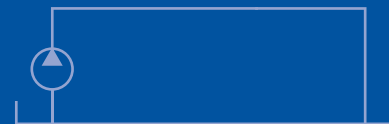
I dati riportati sono soggetti a variazioni senza preavviso. CSE - I - 07/2011

DIMENSIONI

Carta = CC Fibra inorg. = FD		Portata (l/min)	A	B	C
CSE11SWC	<input type="checkbox"/>	1.800	96	146	3/4" BSP
CSE12SWC	<input type="checkbox"/>	1.800	96	191	3/4" BSP
CSE21SWC	<input type="checkbox"/>	2.800	129	181	1 1/4" BSP
CSE22SWC	<input type="checkbox"/>	2.800	129	226	1 1/4" BSP

INFORMAZIONI PER L'ORDINAZIONE

C TIPO	C = PRODOTTO ACCESSORIO	C	C	C	C	ELEMENTO	A
S E FAMIGLIA, GRANDEZZA E LUNGHEZZA		11	12	21	22	FAMIGLIA, GRAND. E LUNG.	S E
S TIPO DI CONNESSIONE	S = codolo flangiato	S	S	S	S		
W VALV. DI PRESSURIZZAZIONE	W = senza	W	W	W	W		
C TENUTE	C = sugheroili (flangiato)	C	C	C	C	TENUTE	X
ELEMENTO FILTRANTE		FD	FD	FD	FD	ELEM. FILT.	
	FD = fibra	CC	CC	CC	CC		
	CC = carta						



FILTRI ARIA

AIR SENTRY

SFIATI ARIA ESSICATORI

CARATTERISTICHE TECNICHE

Portata nominale: 1.000 l/min

Filtrazione solida: 2 μ m

Assorbimento silica gel:
fino al 40% del proprio peso in acqua

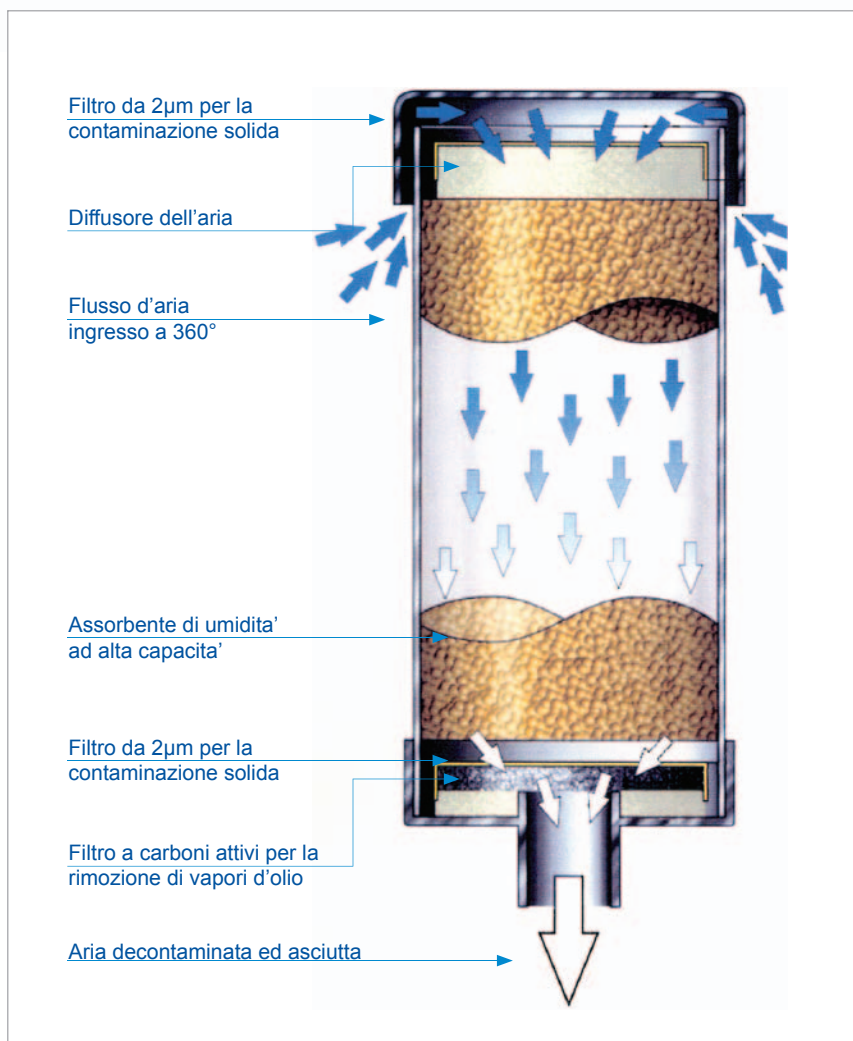
MATERIALI

I modelli D-10+ sono in robusta plastica ABS e in Plexiglas rinforzato.

I modelli R-10+ hanno una solida base in acciaio per applicazioni pesanti.

TEMPERATURA DI ESERCIZIO

Da -30°C a 100°C



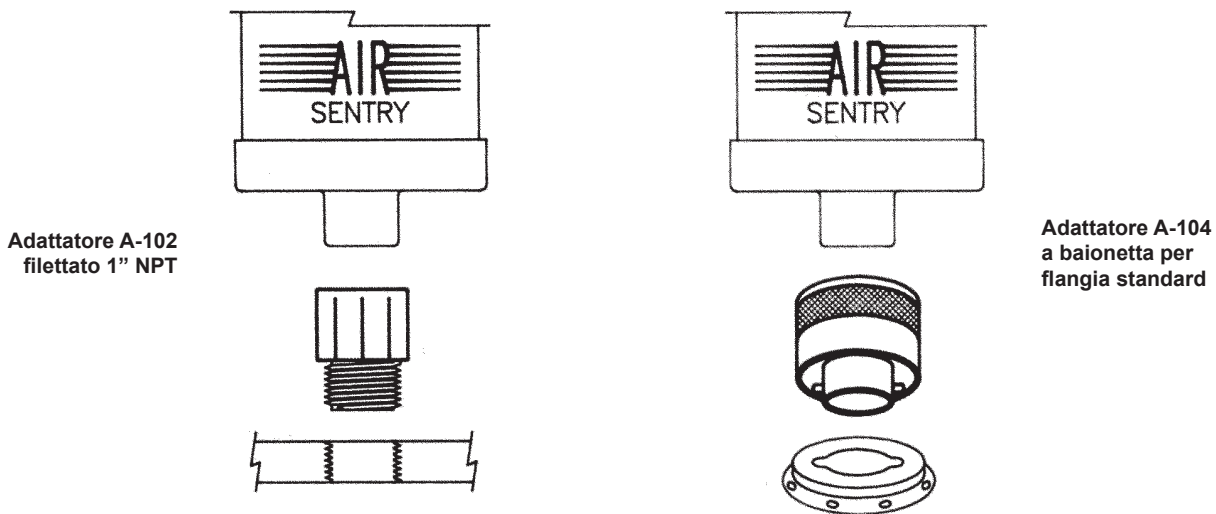
UFI
FILTERS
HYDRAULIC DIVISION

CONNESSIONE AL SERBATOIO

Gli sfiati D10+ si fissano al serbatoio tramite un adattatore :

- mod. A-102 per montaggio su foro filettato da 1"
- mod. A-104 per montaggio a baionetta su flangia standard (6 fori su interasse 73 mm)

Gli sfiati R10+ si fissano al serbatoio con un attacco maschio 1" NPT.



Gli sfiati aria Air Sentry utilizzano una filtrazione a tre stadi per rimuovere l'umidità e la contaminazione solida prima che possano entrare nel serbatoio.

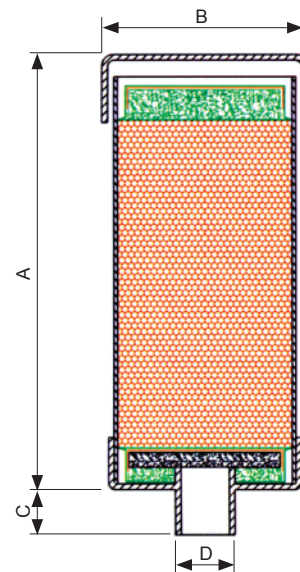
Nella prima fase l'aria passa attraverso un filtro che trattiene le particelle solide maggiori di 2µm. L'aria attraversa poi un diffusore per assicurare la massima efficienza nel passaggio attraverso il silica gel.

Nella fase successiva, l'umidità viene trattenuta nel passaggio dell'aria attraverso un letto di silica gel - un materiale ad altissima capacità di assorbimento. Una volta deumidificata, l'aria attraversa un secondo filtro da 2µm ed entra nel serbatoio, decontaminata ed asciutta.

L'aria immessa nel serbatoio è decontaminata e asciutta. Quella che ne esce rigenera parzialmente il silica gel ed il filtro per la contaminazione solida, prolungando la vita dello sfiato.

Il silica gel è chimicamente inerte, non tossico, non-deliquescente e non-corrosivo. La sua struttura interna consiste di pori microscopici interconnessi tra loro che permettono un assorbimento fino al 40% del suo peso.

Al raggiungimento della saturazione, il silica gel varia colore da giallo a blu per indicare la necessità di sostituzione.



DIMENSIONI						
	A	ø B	C	D	kg	Capacità max H ₂ O (l)
D-101	127	127	32	per utilizzo con adattatore A-10+	1,0	0,2
D-102	205	127	32		1,7	0,5
R-101	140	132	25	1" NPT	1,5	0,2
R-102	216	132	25	1" NPT	2,1	0,5

I dati riportati sono soggetti a variazioni senza preavviso. AS - I - 07/2011

