



PM

MATERIALI

Corpo:
Lega di alluminio anodizzata

Valvola di bypass:
Acciaio

Tenute:
NBR Nitrile
(FKM - Fluoroelastomero a richiesta)

Corpo indicatore:
Ottone

PRESSIONE (ISO 10771-1:2002)

Max. in esercizio: 21 MPa (210 bar)

Di prova: 33 MPa (330 bar)

Di scoppio: 66 MPa (660 bar)

Differenziale di collasso
dell'elemento filtrante (ISO 2941):
2,1 MPa (21 bar)

VALVOLA DI BYPASS

Pressione differenziale di apertura:
600 kPa (6 bar) \pm 10%

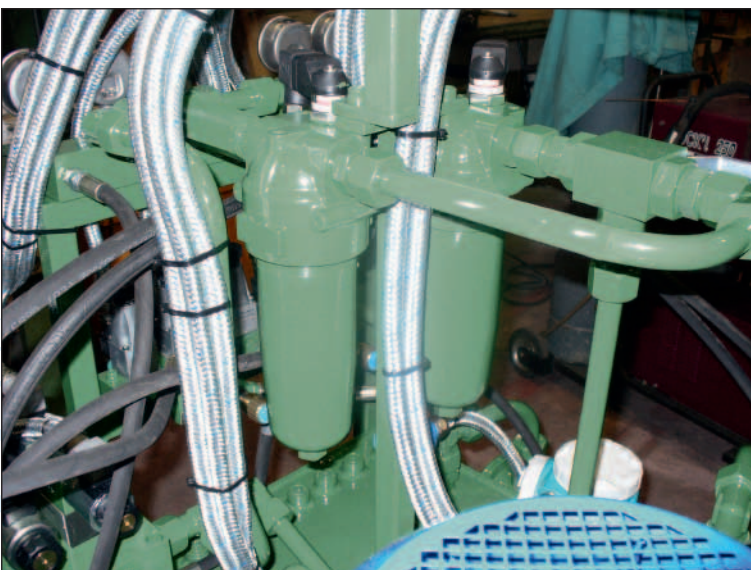
TEMPERATURA DI ESERCIZIO

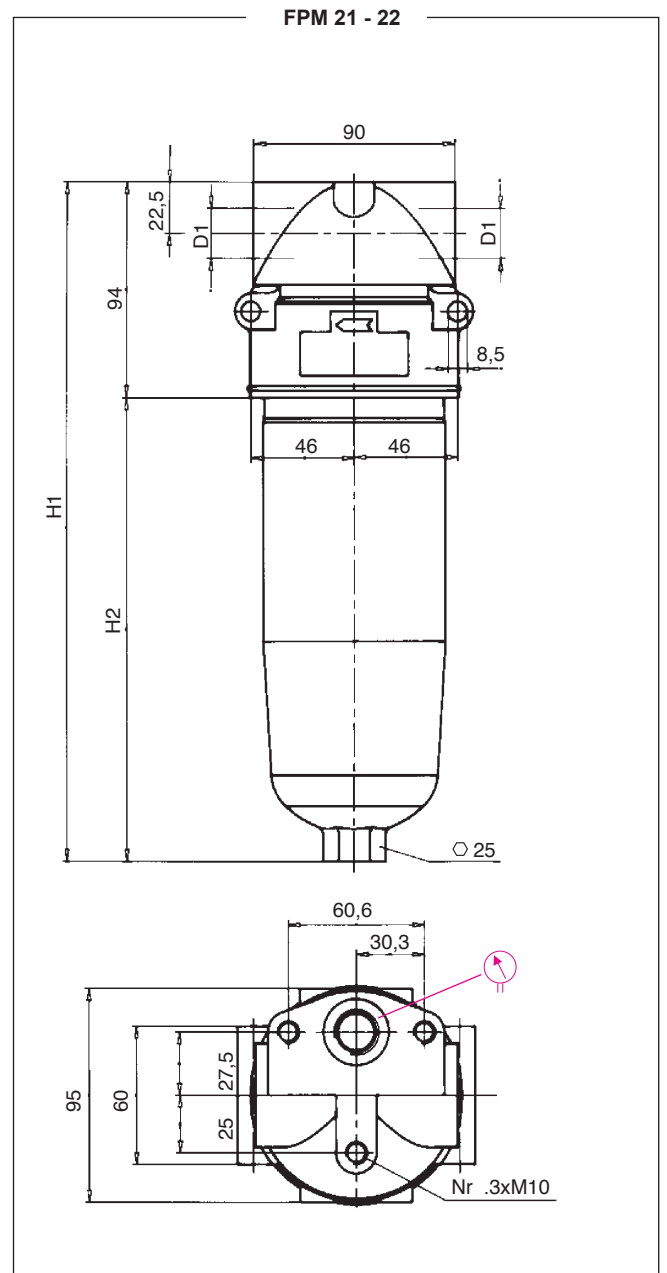
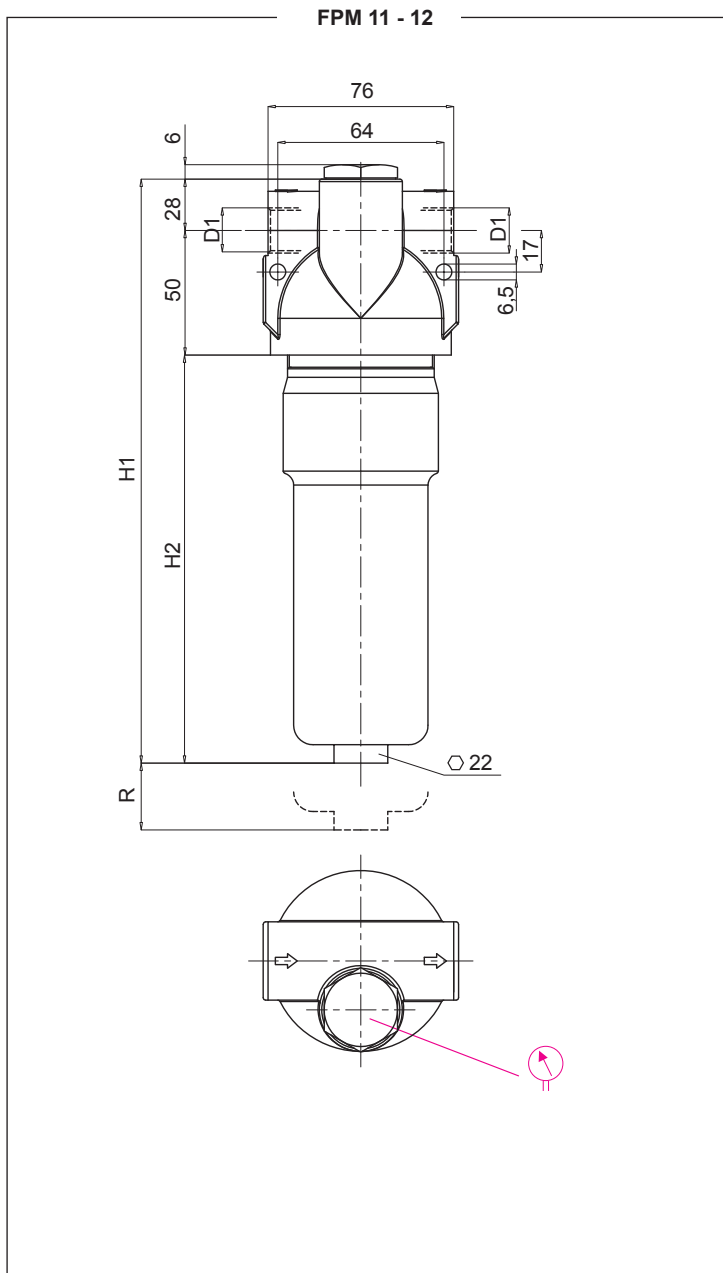
Da -25° a +110° C

COMPATIBILITÀ (ISO 2943:1999)

Totale con i fluidi del tipo:
HH-HL-HM-HV-HTG
(secondo ISO 6743/4).
Per utilizzo con fluidi differenti,
contattate il nostro Servizio Commerciale.

ESEMPIO DI APPLICAZIONE





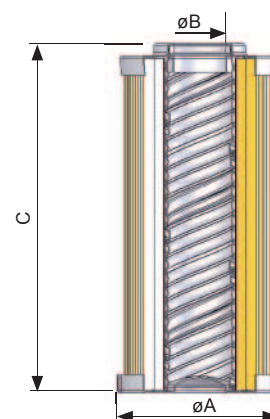
CORPO FILTRO

	D1	H1	H2	R	kg
FPM11	1/2"	157	79	60	0,65
FPM12	1/2"	244	166	60	0,85
FPM21	1/2"-3/4"-1"	205	111	100	1,5
FPM22	1/2"-3/4"-1"	298	197	100	2,0

		TIPO					
		F = FILTRO COMPLETO					
		B = CORPO FILTRO				ELEMENTO E	
P	M	FAMIGLIA, GRANDEZZA E LUNGHEZZA					
		11	12	21	22	FAMIGLIA GRAND. E LUNG.	P A P B
		TIPO DI CONNESSIONE					
		B = filettatura BSP					
		N = filettatura NPT					
		S = filettatura SAE					
		CONNESSIONE					
		04 = 1/2"					
		06 = 3/4"					
		08 = 1"					
		VALVOLA DI BYPASS					
		W = senza					
		C = 600 kPa (6 bar)					
		TENUTE				TENUTE	
		N = NBR Nitrile				N = NBR	
		F = FKM Fluoroelastomero				F = FKM	
		SETTO FILTRANTE				SETTO FILTRANTE	
		FA = fibra 5 μm _(c) β>1.000				FA = fibra 5 μm _(c)	
		FB = fibra 7 μm _(c) β>1.000				FB = fibra 7 μm _(c)	
		FC = fibra 12 μm _(c) β>1.000				FC = fibra 12 μm _(c)	
		FD = fibra 21 μm _(c) β>1.000				FD = fibra 21 μm _(c)	
		CC = carta 10 μm β>2				CC = carta 10 μm	
		INDICATORI DI INTASAMENTO					
		03 = sede, con tappo di chiusura				03	
		5E = ind. differenziale visivo, 500 kPa (5 bar)				5E	
		6E = ind. differenziale elettrico, 500 kPa (5 bar)				6E	
		7E = indicatore 6E con LED				7E	
		T2 = diff. elett. 500 kPa (5 bar) con termostato 30°C				T2	
						Per filtri con tenute in FKM, il codice dell'indicatore inizia con una lettera (consultare pag. 182-183).	
						N.B. Indicatore serie 72 solo su richiesta	
X	X	ACCESSORI					
		XX = nessun accessorio				XX XX XX XX	

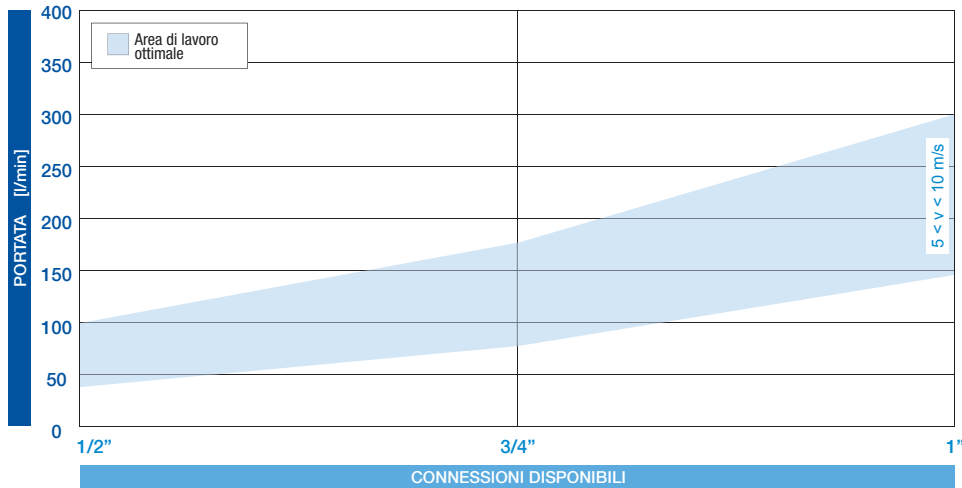
ELEMENTO FILTRANTE

	A	B	C	kg	Area (cm ²)	
					Setto F+	Setto C+
EPA11	22	42	91	0,15	295	295
EPA12	22	42	179	0,25	600	600
EPB21	23,5	52	115	0,25	975	780
EPB22	23,5	52	210	0,35	1.830	1.465



VELOCITÀ DEL FLUIDO

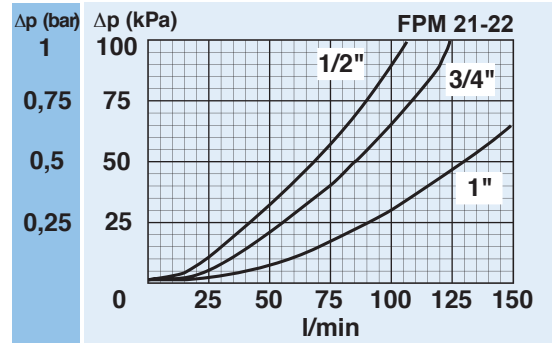
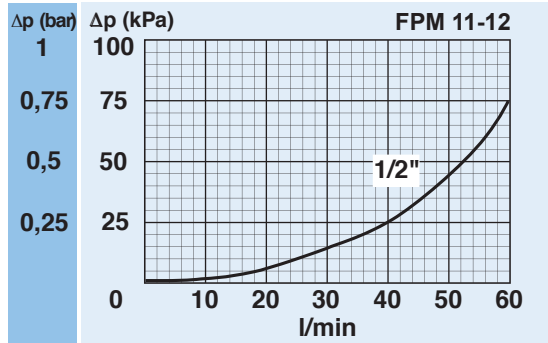
Nella scelta della grandezza del filtro, suggeriamo di tenere sempre in considerazione la velocità massima raccomandata per il fluido (nelle linee di mandata di solito $5 < v < 10$ m/s)



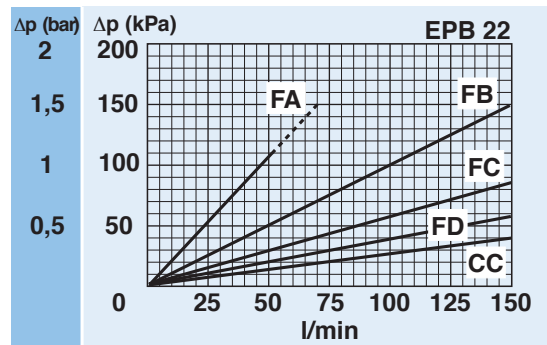
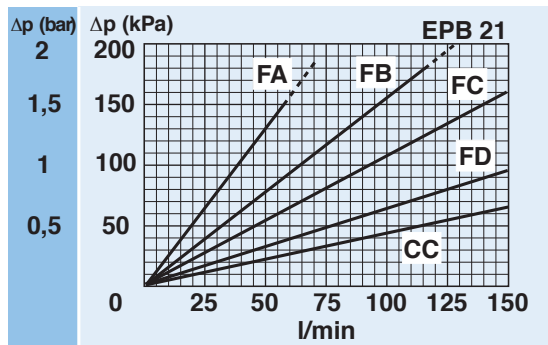
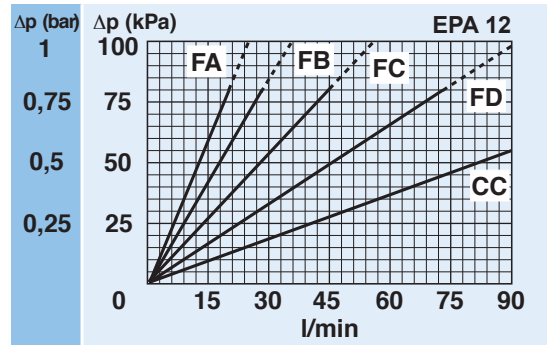
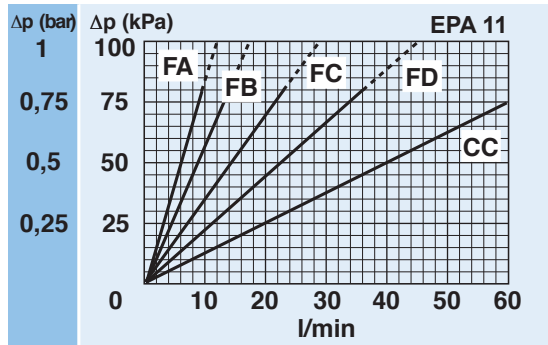
DIAGRAMMI DELLE PERDITE DI CARICO (Δp)

La perdita di carico (Δp) totale attraverso il filtro si ottiene sommando i valori di Δp del corpo filtro e dell'elemento filtrante corrispondenti alla portata considerata: la grandezza del filtro e relativo elemento filtrante va scelta in modo che tali valori diano una somma inferiore a 120 kPa (0,2 bar).

PERDITA DI CARICO ATTRAVERSO IL CORPO DEL FILTRO (dipende prevalentemente dalla dimensione degli attacchi)

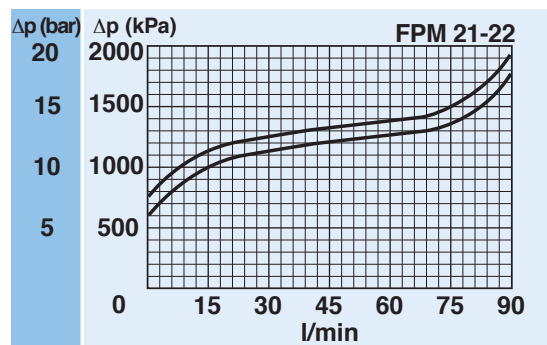
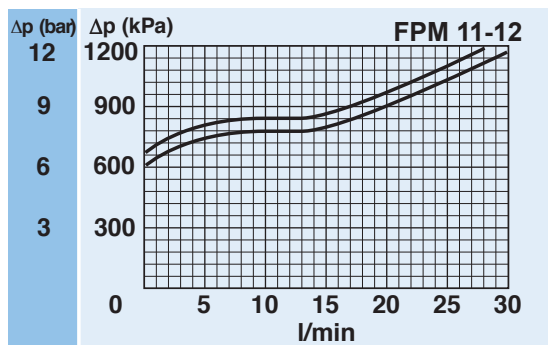


PERDITA DI CARICO ATTRAVERSO L'ELEMENTO FILTRANTE PULITO CON SETTI F+ E C+
(dipende sia dal diametro interno dell'elemento sia dal tipo di setto utilizzato)



PERDITA DI CARICO ATTRAVERSO LA VALVOLA DI BYPASS

Queste curve devono essere tenute in considerazione in fase di scelta delle grandezze del filtro nel caso siano presenti moltiplicazioni di portata che sono assorbite dalla valvola di bypass, la cui grandezza va scelta in modo da evitare picchi di pressione. I valori indicati sono direttamente proporzionali al peso specifico del fluido.



N.B. Poichè i diagrammi sono stati ottenuti sperimentalmente usando olio minerale con viscosità cinematica di 30 cSt e peso specifico 0,9 kg/dm³, se si utilizza un fluido con caratteristiche differenti vanno considerati i fattori di correzione indicati nella parte introduttiva del catalogo. Tutti i diagrammi sopraindicati sono ricavati da prove effettuate presso il laboratorio della UFI secondo la normativa ISO 3968. Nel caso si riscontrassero valori non conformi verificare il livello di contaminazione, viscosità e caratteristiche del fluido utilizzato.

INDICATORE DI INTASAMENTO

Un indicatore visivo o visivo-elettrico di tipo differenziale permette il monitoraggio delle condizioni dell'elemento filtrante, indicando con esattezza il momento più opportuno per la sostituzione.

CORPO FILTRO

La testata in fusione di ghisa di elevata qualità ed il contenitore in acciaio estruso assicurano ottima resistenza a fatica alle pressioni di esercizio.

ELEMENTO FILTRANTE

L'elemento filtrante è realizzato con materiali filtranti selezionati nei laboratori UFI e supportati meccanicamente per mantenere le loro elevate prestazioni anche ad alte pressioni differenziali.

GARANZIA DI TENUTA

La tenuta, ottenuta con O-ring normalizzati, è sempre garantita in quanto non dipende dalla coppia di serraggio.

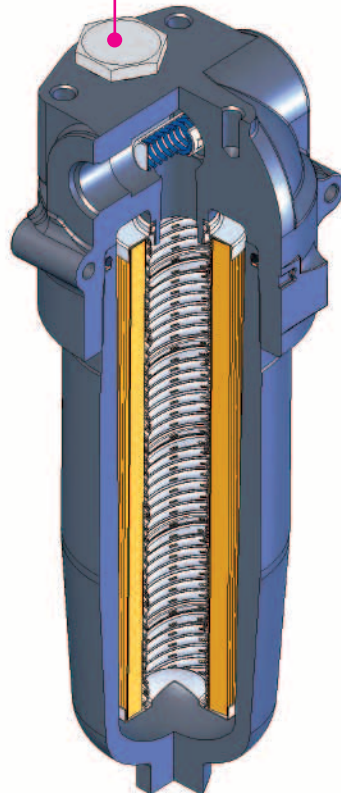
FACILITA' DI MANUTENZIONE

L'estremità del contenitore, a testa esagonale, permette una facile manutenzione con l'utilizzo di una normale chiave esagonale.

INDICATORE DI INTASAMENTO

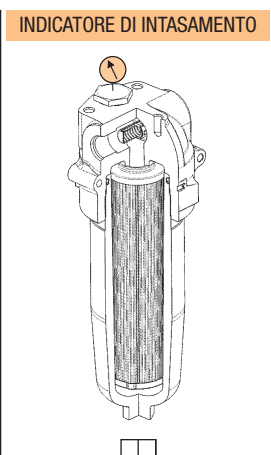
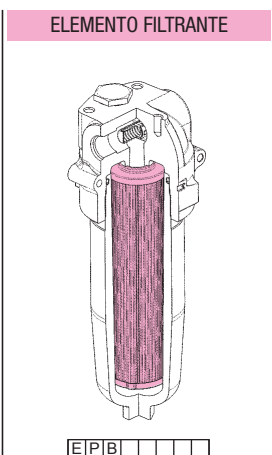
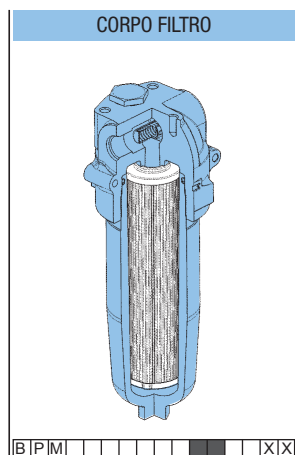
Per ulteriori informazioni tecniche ed altre opzioni vedi pagina 182-183.

 Differenziale



KIT GUARNIZIONI DI RICAMBIO

	NBR	FKM
FPM11	521.0001.2	521.0062.2
FPM12	521.0001.2	521.0062.2
FPM21	521.0011.2	521.0010.2
FPM22	521.0011.2	521.0010.2



ELEMENTI DI RICAMBIO

(Consultare tabella "Informazioni per l'ordinazione")

