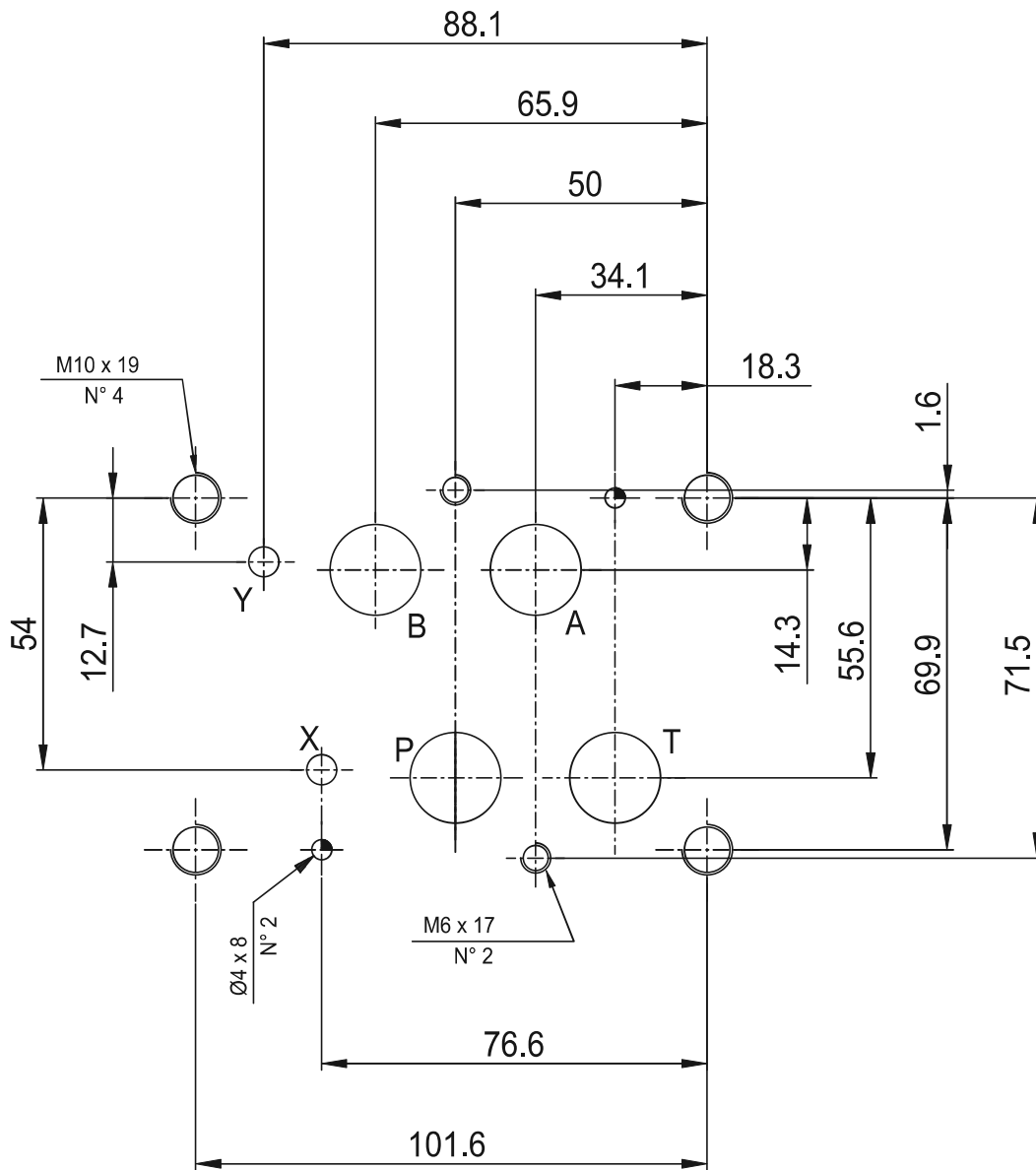


CETOP 7 - NG16





SUBPLATE

TYPE ES710LL...F

BASE SINGOLA

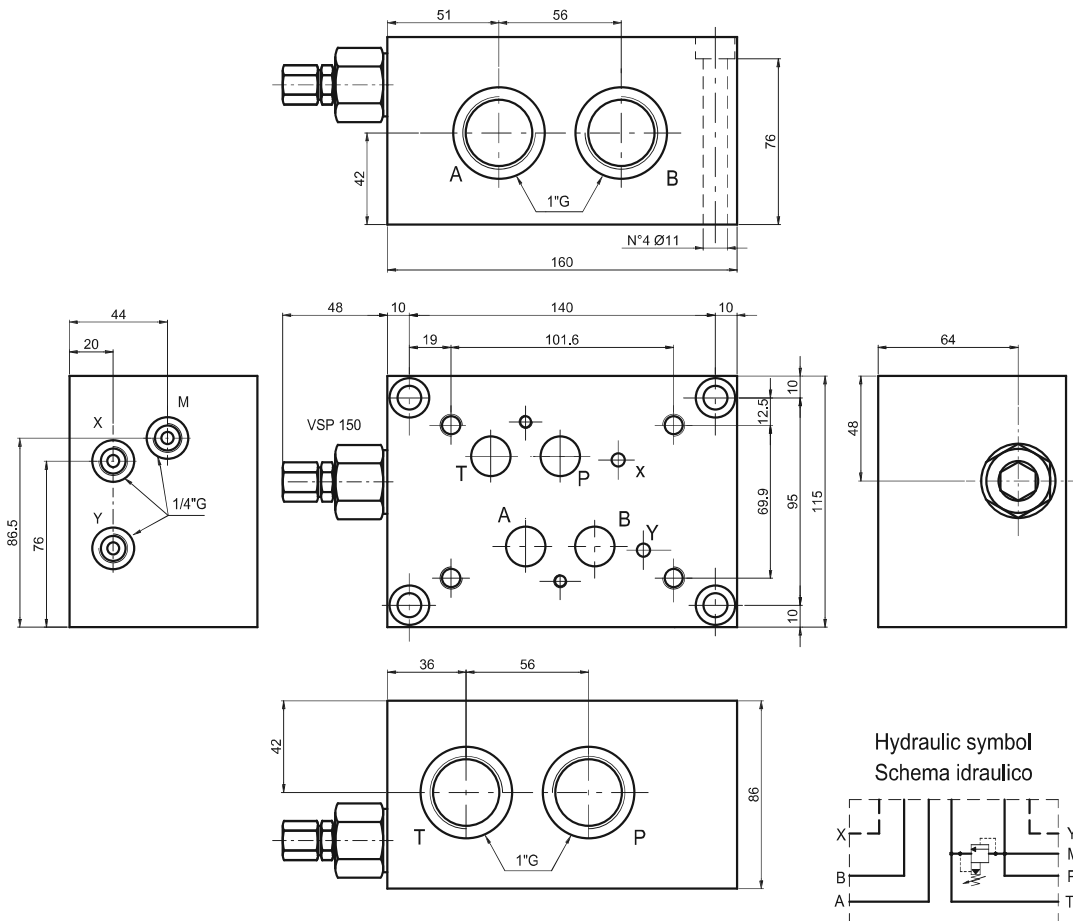
TIPO ES710LL...F



46

SUBPLATE
BASE SINGOLA

Subplate with A-B-P-T on side = 1" G
with/without pressure relief valve (RV). Weight = 10 Kg
Base con utilizzi A-B-P-T laterali da 1"G
con/senza valvola limitatrice di pressione. Peso = 10 Kg



Ordering code:

Esempio di ordinazione: **ES** **7** **10** **LL** ***** ***** **F** — Setting/regolazione
F = by key
a chiave

subplate = S
Base singola =

CETOP 7

1"G = 10

P-T-A-B on side / laterali = LL

Spring type/tipo molla

0 = 1,7-70 bar

2 = 10-210 bar

X = with RV / con VLP

Z = prearranged for RV
= con predisposizione per VLP

Y = without RV / senza VLP

NOTES : See page 52 for technical characteristics of RV
NOTA: Per informazioni tecniche relative alla VLP vedere pag 52



SUBPLATE

TYPE ES710PL...F

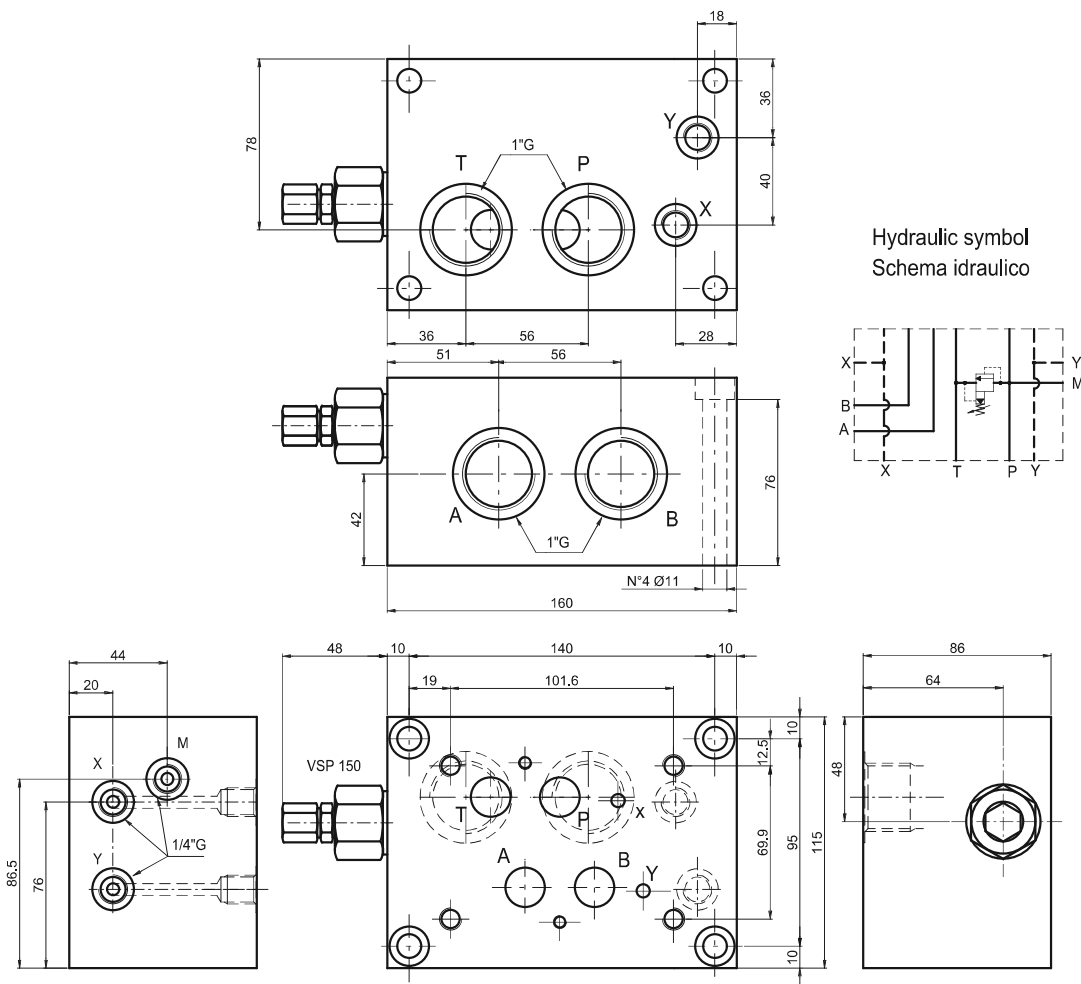
46.1

BASE SINGOLA

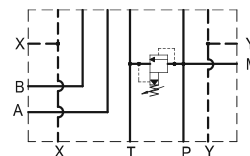
TIPO ES710PL...F

SUBPLATE
BASE SINGOLA

Subplate with A-B on side. P-T on rear = 1" G
with/without pressure relief valve.(RV) Weight = 10 Kg
Base con utilizzi A-B laterali, P-T posteriori da 1"G
con/senza valvola limitatrice di pressione. Peso = 10 Kg



Hydraulic symbol
Schema idraulico



Ordering code:

Esempio di ordinazione:

ES 7 10 PL * * F

Setting/regolazione

F = by key

= A chiave

subplate = S
Base singola =

CETOP 7

1"G = 10

P - T on rear / posteriori =

A - B on side / laterali =

PL

Spring type/tipo molla

0 = 1.7-70 bar

2 = 10-210 bar

X = with RV / con VLP

Z = prearranged for RV
= con predisposizione per VLP

Y = without RV / senza VLP

NOTES : See page 52 for technical characteristics of RV
NOTA: Per informazioni tecniche relative alla VLP vedere pag 52

SUBPLATE

TYPE ES710P

BASE SINGOLA

TIPO ES710P



46.2

Subplate with A-B-P-T on rear = 1" G

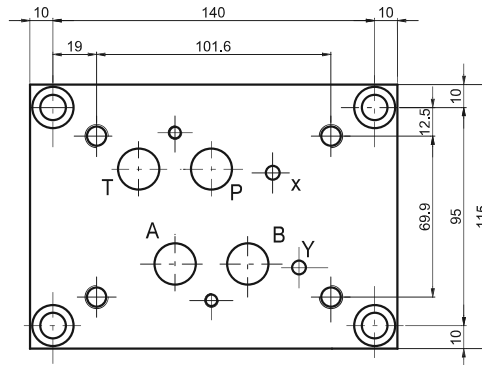
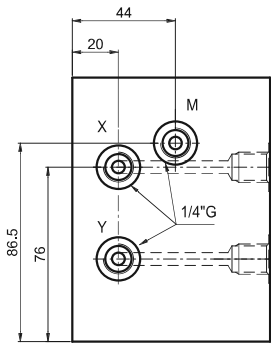
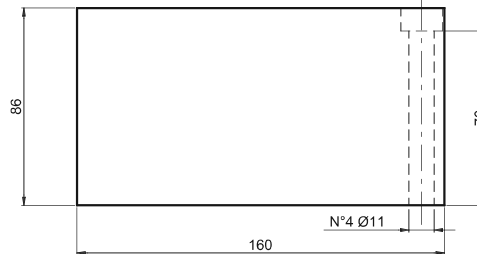
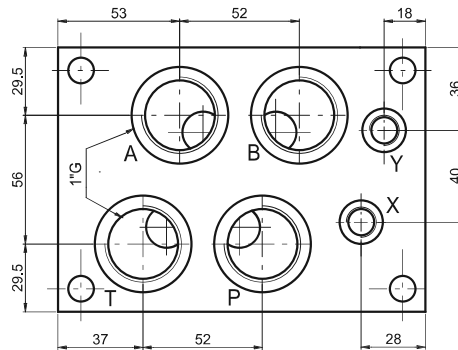
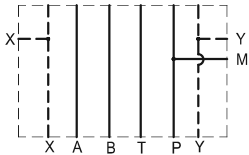
Weight = 10 Kg

Base con utilizzi A-B-P-T posteriori da 1"G

Peso = 10 Kg

SUBPLATE
BASE SINGOLA

Hydraulic symbol
Schema idraulico



Ordering code:

Esempio di ordinazione: **ES** **7** **10** **P**

subplate = S
Base singola =

CETOP 7

1"G = 10

P = A - B - P - T on rear / posteriori



MONOBLOCK

TYPE EM207/...F

46.3

MONOBLOCCO

TIPO EM207/...F

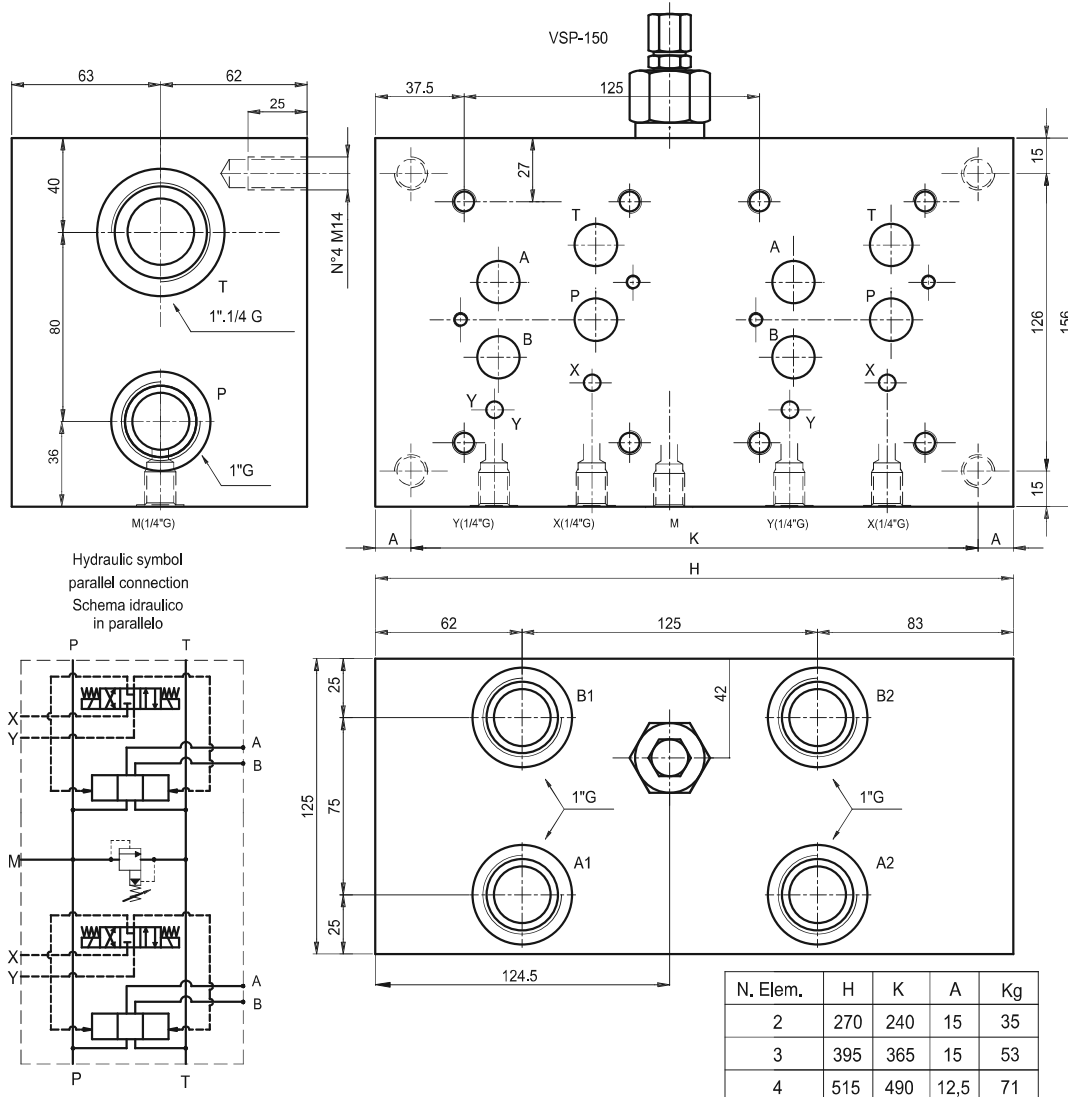
MONOBLOCK
MONOBLOCCO

Monoblock with side ports A-B = 1"G, P = 1"G, and T = 1"1/4 G

Parallel connection. With/without relief valve.(RV)

Monoblocco CETOP 7 con utilizzi A-B laterali da 1"G, P da 1"G e T da 1"1/4"G

Con/senza valvola limitatrice di pressione.



Ordering code:

Esempio di ordinazione:

EM 20 7 / * * * F

EUROFLUID
monoblock = M
Monoblocco =

side ports = 20
utilizzi laterali =

CETOP 7

N° of elements / N° Stazioni 2-3-4

Setting / regolazione
F = by key / A chiave

Spring type / tipo molla
0 = 1,7-70 bar
2 = 10-210 bar

X = with RV / con VLP
Z = prearranged for RV
= con predisposizione per VLP
Y = without RV / senza VLP

NOTES : See page 52 for technical characteristics of RV
NOTA: Per informazioni tecniche relative alla VLP vedere pag 52

END PLATE

TYPE EB107

REDUCTION PLATE

TYPE EB407

BASE DI CHIUSURA

TIPO EB107

BASE DI RIDUZIONE

TIPO EB407



47

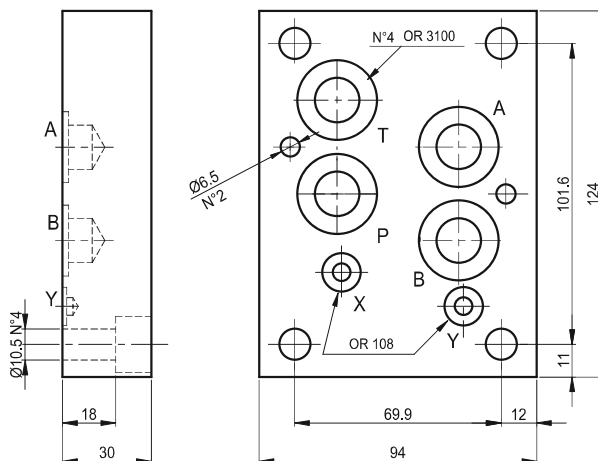
END PLATE
BASE DI CHIUSURA

CETOP7 End plate.

Weight = 2.3 Kg

Base di chiusura CETOP 7.

Peso = 2.3 Kg



Ordering code:

Esempio di ordinazione: **E** **B1** **0** **7**

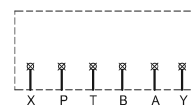
EUROFLUID =

End plate / Base di chiusura = B1

Height / altezza = 30mm 0

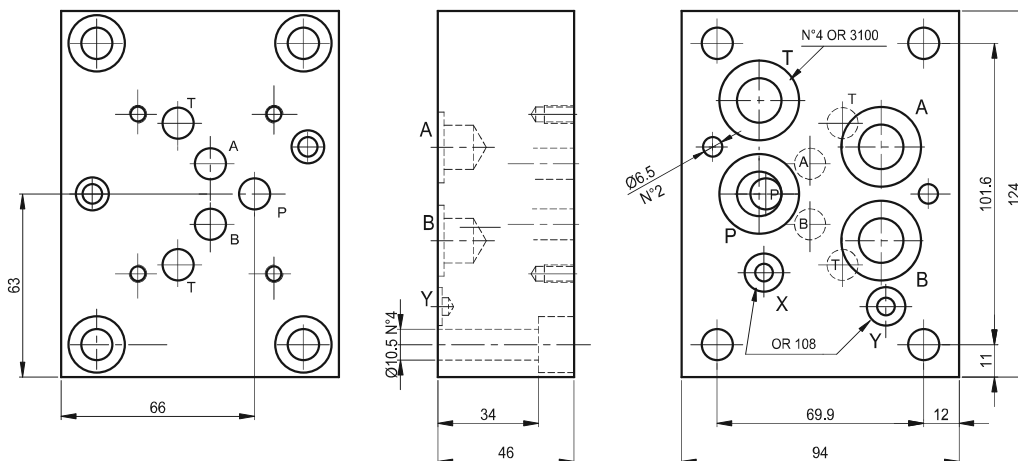
CETOP 7

Hydraulic symbol
Schema idraulico



CETOP7/CETOP5 reduction plate . Weight = 3.5 Kg

Base di riduzione CETOP 7/CETOP 5. Peso = 3.7 Kg



Ordering code:

Esempio di ordinazione: **E** **B4** **0** **7**

EUROFLUID =

Reduction platte =
Base di riduzione = B4

P-T-B-A
reduction / riduzione = 0

CETOP 7

Hydraulic symbol
Schema idraulico

