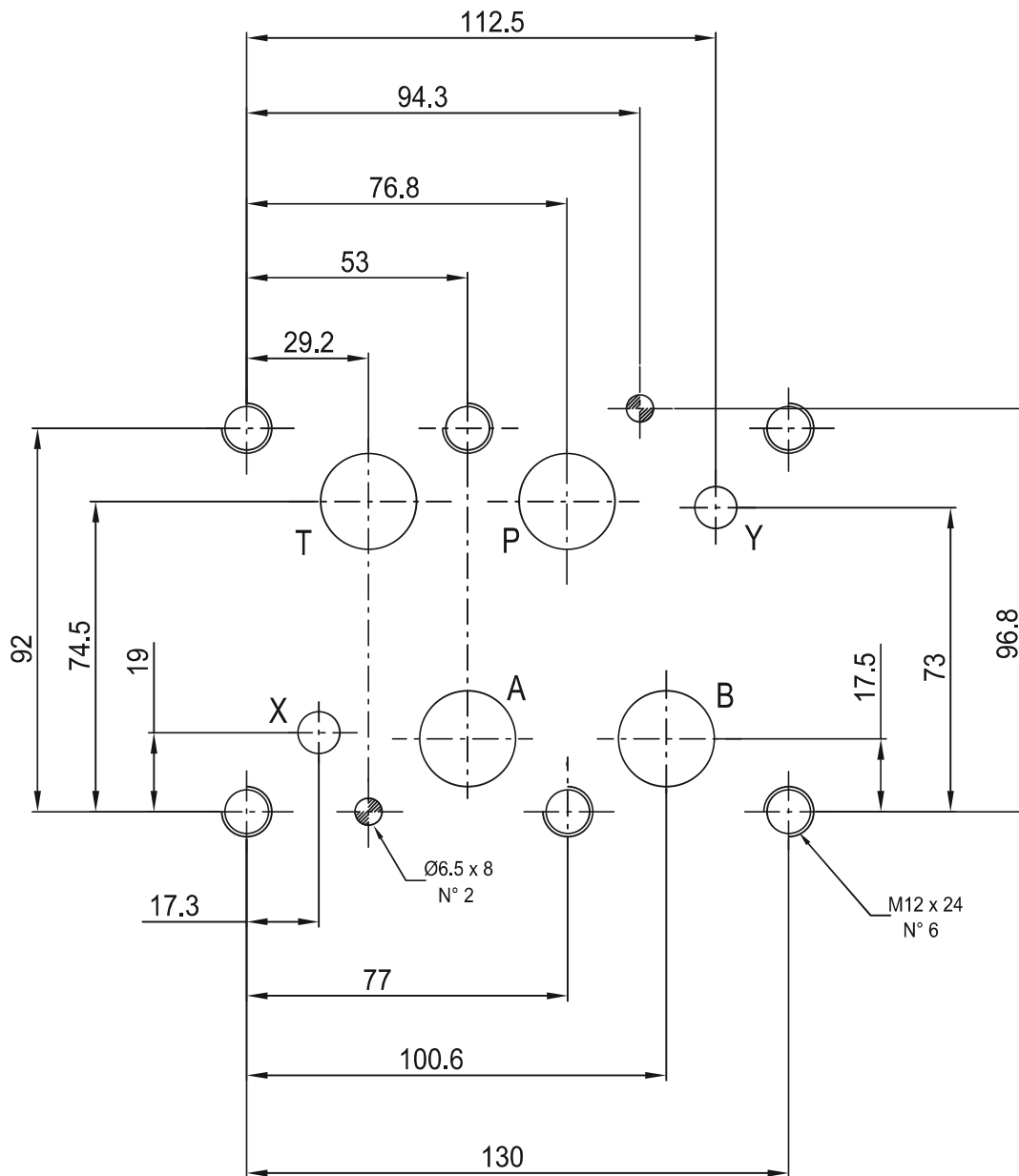


# CETOP 8 - NG25





# SUBPLATE

TYPE ES8A114PL...F

# BASE SINGOLA

TIPO ES8A114PL...F

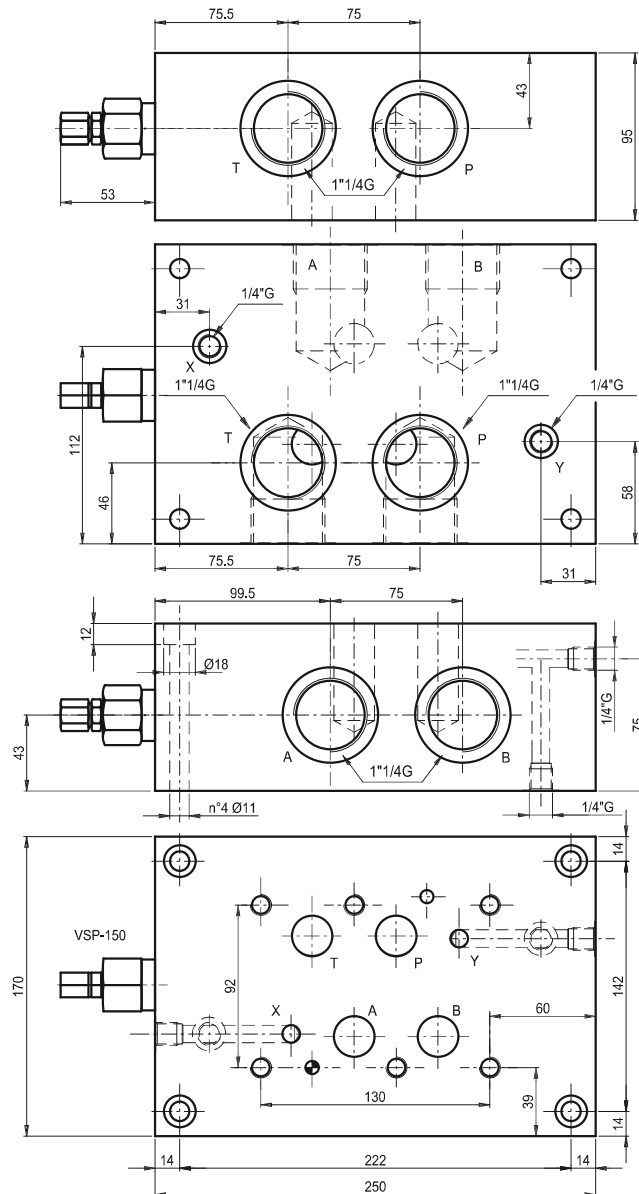
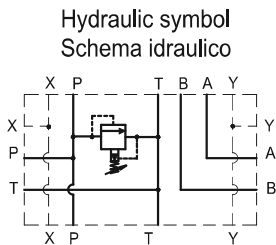


48

SUBPLATE  
BASE SINGOLA

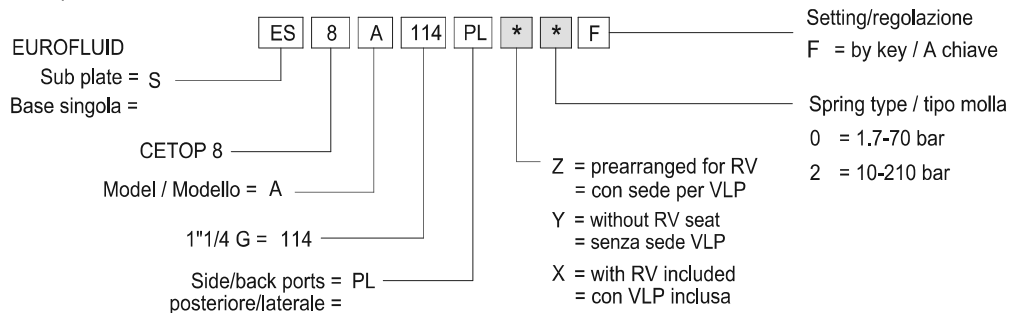
Sub plate CETOP 8 with  
A - B on side = 1"1/4"G  
P - T on side and back = 1"1/4"G  
Drain and pilot = 1/4"G  
With/without relief valve (RV)  
Weight = 27 Kg

Base singola CETOP 8 con  
utilizzi A-B lat. da 1"1/4"G  
e utilizzi P-T posteriori/laterali  
da 1"1/4"G. Drenaggio e  
pilotaggio da 1/4"G.  
Con/senza valv. limit. di press.  
Peso = 27 Kg



Ordering code:

Esempio di ordinazione:



NOTES: See page 52 for technical characteristics of RV / NOTA: Per informazioni tecniche relative alla VLP vedere pag 52



# SUBPLATE

TYPE ES8A114LL

49

# BASE SINGOLA

TIPO ES8A114LL

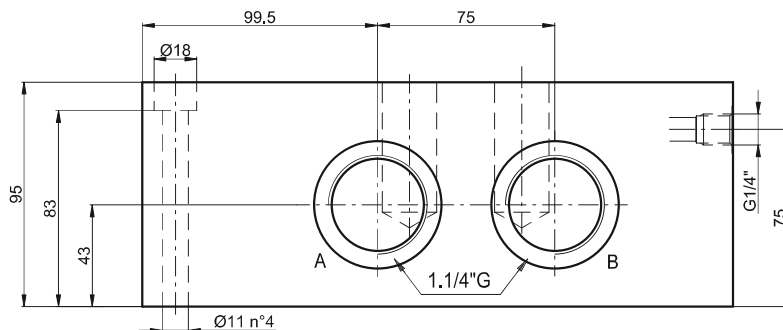
SUBPLATE  
BASE SINGOLA

Sub plate CETOP 8 with A - B on side = 1.1/4"G

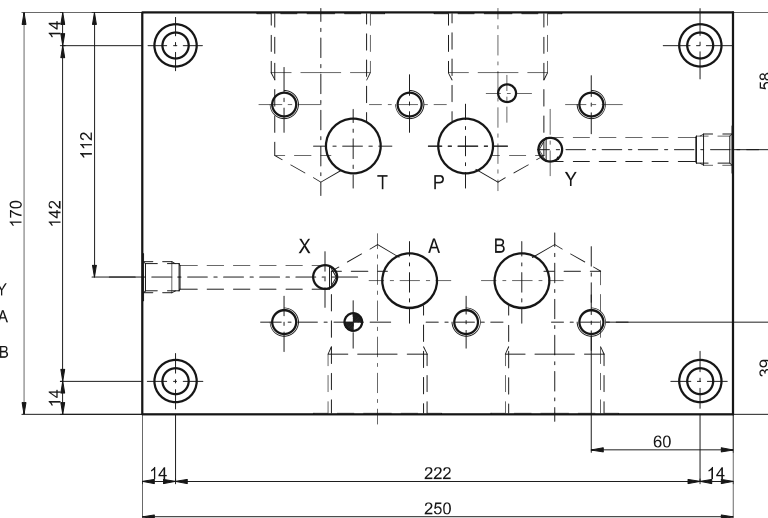
P - T on side = 1.1/4"G Drain and pilot = 1/4"G Weight = 27 Kg

Base singola con utilizzi A-B-P-T laterali da 1"1/4"G

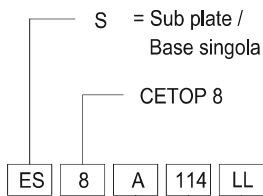
Drenaggio e pilotaggio da 1/4"G. Peso = 27 Kg



hydraulic symbol  
schema idraulico



Ordering code  
Esempio di ordinazione:



S = Sub plate /  
Base singola

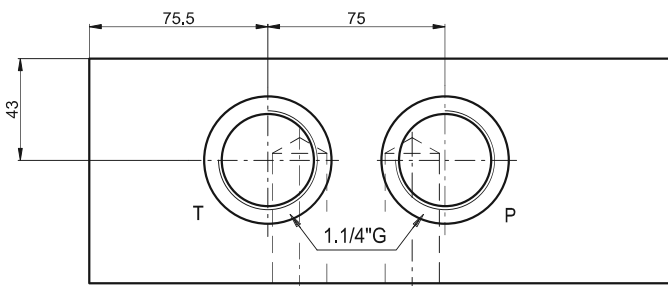
CETOP 8

ES 8 A 114 LL

LL = Side ports - Utilizzi laterali lato lungo

114 = 1.1/4"G

A = Model / Modello



# END PLATE

TYPE EB108

# REDUCTION PLATE

TYPE EB408

# MONOBLOCCO

TIPO EB108

# BASE DI RIDUZIONE

TIPO EB408



49.1

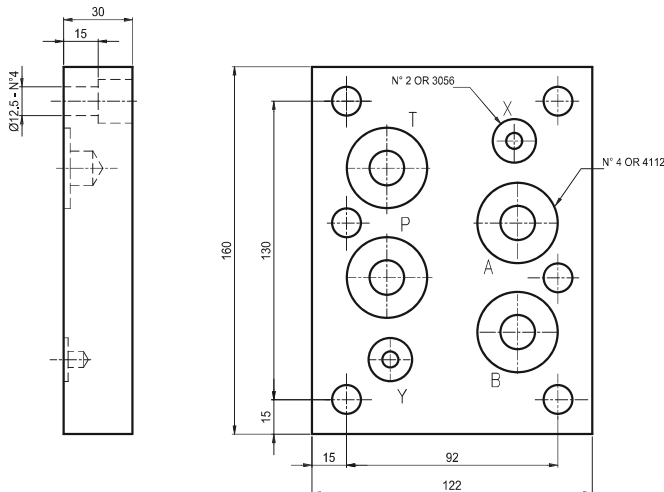
SUBPLATE  
BASE SINGOLA

CETOP8 End plate.

Weight = 4 Kg

Base di chiusura CETOP 8

Peso = 4 Kg



Ordering code / Esempio di ordinazione: **EB1** **0** **8**

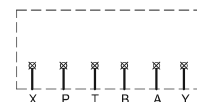
EUROFLUID

End plate / Base di chiusura = B1

Hight / chiusi = 30mm = 0

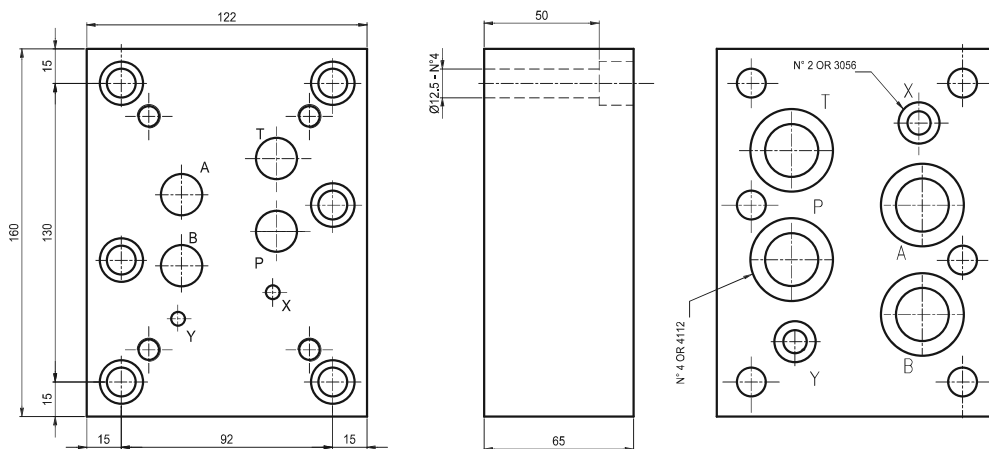
CETOP 8

hydraulic symbol  
schema idraulico



CETOP8/CETOP7 reduction plate . Weight = 9 Kg

Base di riduzione CETOP 8/CETOP 7. Peso = 9 Kg



Ordering code / Esempio di ordinazione: **EB4** **0** **8**

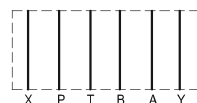
EUROFLUID

reduction platte = B4  
Base di riduzione = B4

P-T-B-A  
reduced / in riduzione = 0

CETOP 8

hydraulic symbol  
schema idraulico





# MONOBLOCK

TYPE EM208/...Y

49.2

# MONOBLOCCO

TIPO EM208/...Y

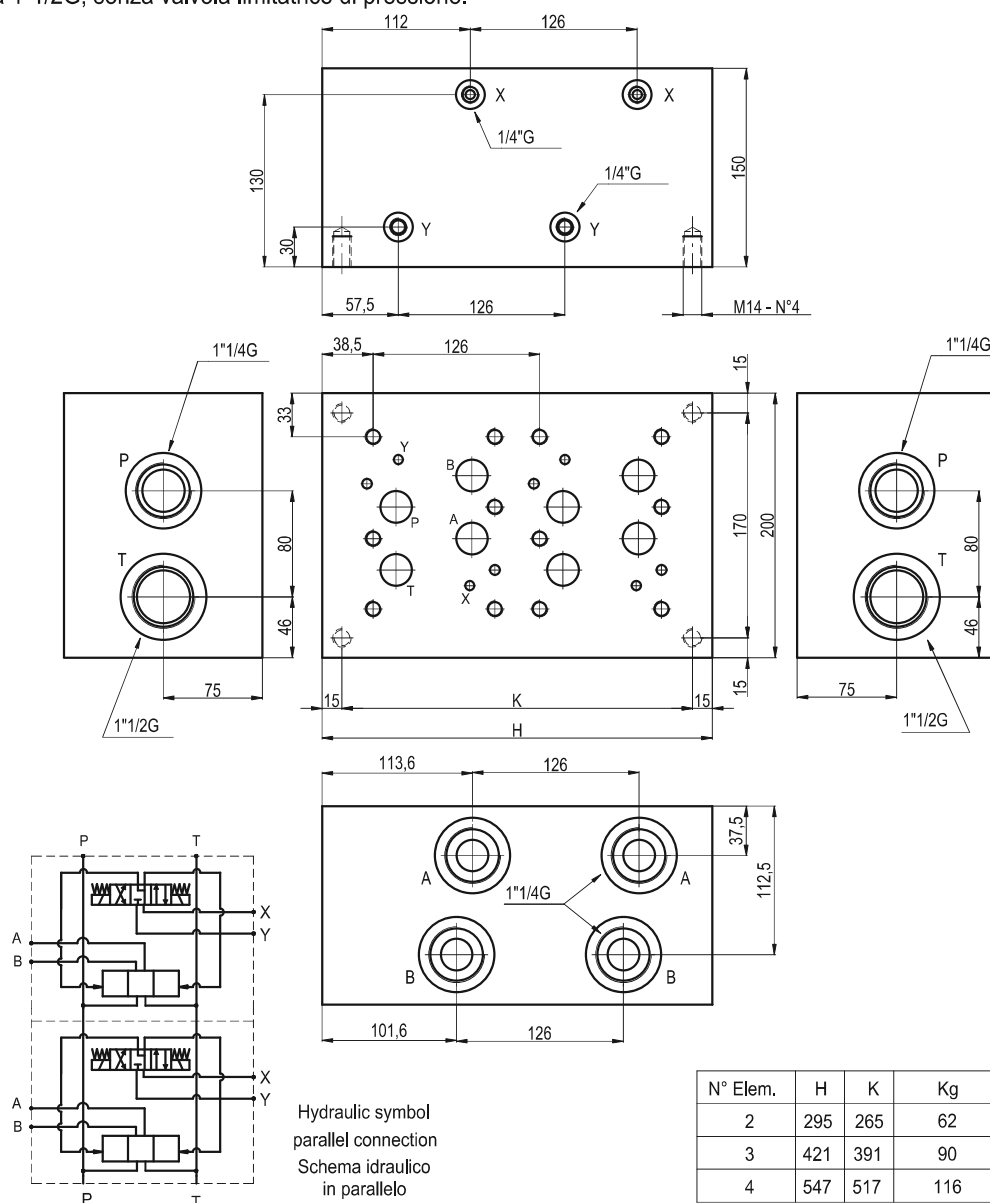
MONOBLOCK  
MONOBLOCCO

Monoblock CETOP 8 with side ports A-B = 1"1/4G, P = 1"1/4G

T = 1"1/2G, without relief valve. (RV)

Monoblocco CETOP 8 con utilizzi A-B laterali da 1"1/4G, P da 1"1/4G,

T da 1"1/2G, senza valvola limitatrice di pressione.



Ordering code:

Esempio di ordinazione:

