

HIGH-LOW PRESSURE BLOCK BASI ALTA-BASSA PRESSIONE





HIGH-LOW PRESSURE BLOCK

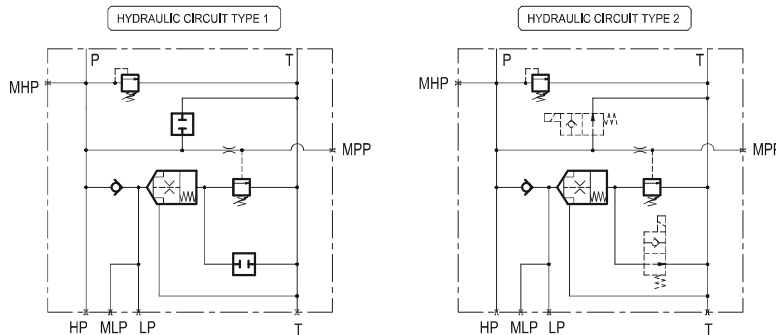
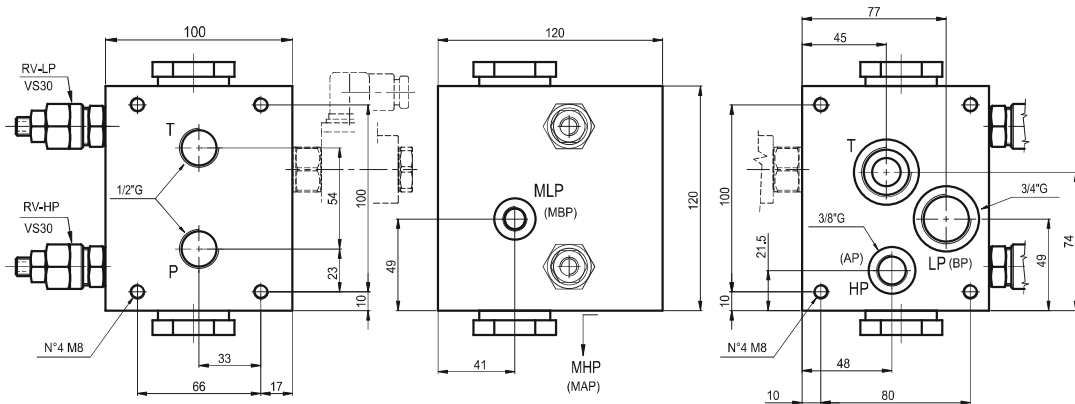
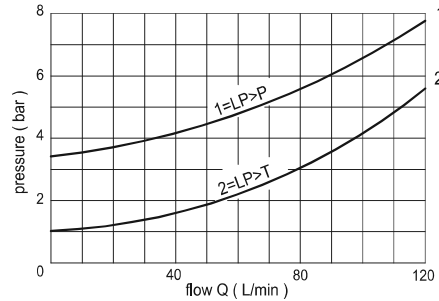
TYPE ET1...5/...



74
ENG

High/low pressure plate, on-line or modular mounting with EC5....
 Ports: HP (AP) = 3/8"G, LP (BP) = 3/4"G, T = 3/4"G on rear.
 Pre-arranged for electric venting on HP end LP.

TECHNICAL SPECIFICATIONS	
Nominal flow:	120 l/min.
Max pressure:	350 bar
Oil viscosity:	2,8-380 cSt
Oil temperature:	-10°+80° (°C)
Oil type:	mineral HL-HLP DIN 51524
Filtering:	19/15 ISO 4466 (25micron)
Gaskets:	Polyurethane and NBR
Body material:	GG 25
Weight :	10 Kg



Ordering code: **ET** **1** ***** **5** / ***** *****

Eurofluid = High/low pressure plate

Packing version = 1

Scheme 1 = 1

Scheme 2 = 2

CETOP 5

Low pressure setting (adjust by screw)
 0 F = 5-50 bar
 1 F = 30-100 bar

High pressure setting (adjust by screw)
 2 F = 50-210 bar
 3 F = 100-350 bar

NOTE:

- 1) By scheme 1 the plate is supplied with the closing plugs ETVEI for the cavities of the electric ventig (see page 53)
- 2) By scheme 2 the plates is supplied without the closing plugs for the cavities of the electric ventig (see page 53)
- 3) See page 50 for technical characteristics of VS30

HIGH-LOW PRESSURE BLOCK



BASE ALTA-BASSA PRESSIONE

TIPO ET1...5/...

74
ITA

BASE ALTA-BASSA PRESSIONE

Base alta-bassa pressione, per montaggio in linea o modulare con basi EC5...

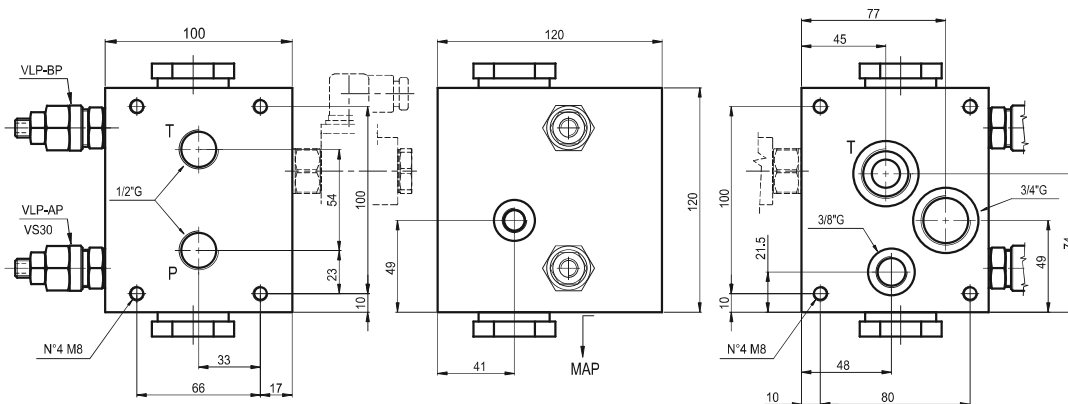
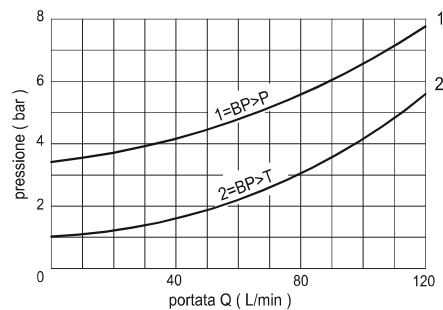
Attacchi AP da 3/8"G, BP da 3/4"G, posteriori.

Attacco T posteriore da 3/4"G

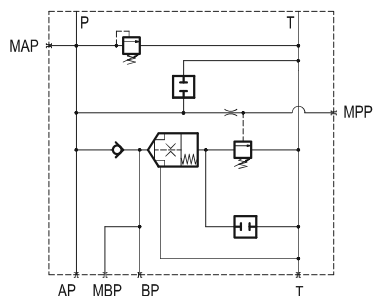
Predisposta per venting elettrico su AP e BP.

CARATTERISTICHE TECNICHE

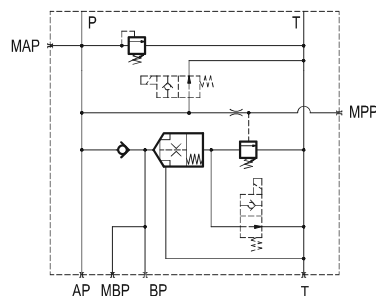
Portata nominale:	120 l/min.
Pressione massima:	350 bar
Viscosità olio:	2,8-380 cSt
Temperatura olio:	-10° +80° (°C)
Tipo di olio:	minerale HL-HLP DIN 51524
Filtrazione:	19/15 ISO 4466 (25micron)
Guarnizioni:	Poliuretano e NBR
Materiale del corpo:	GG25
Peso :	10 Kg



SCHEMA IDRAULICO TIPO 1



SCHEMA IDRAULICO TIPO 2



Esempio di ordinazione : **ET** **1** ***** **5** / ***** *****

Eurofluid = T
Base alta-bassa
pressione

Versione componibile = 1

Schema 1 = 1

Schema 2 = 2

Taratura B.P. (regolaz. a chiave)
0 F = 5-50 bar
1 F = 30-100 bar

Taratura A.P. (regolaz. a chiave)
2 F = 50-210 bar
3 F = 100-350 bar

CETOP 5

NOTE:

- 1) Con lo schema 1 la base viene fornita dei tappi ETVEI di chiusura delle sedi del venting elettrico, (vedi pag. 53)
- 2) Con lo schema 2 la base viene fornita senza tappi di chiusura delle sedi del venting elettrico, (vedi pag. 53)
- 3) Per le caratteristiche tecniche della valvola VS30 vedere pag. 50

HIGH-LOW PRESSURE BLOCK

TYPE ET215/...

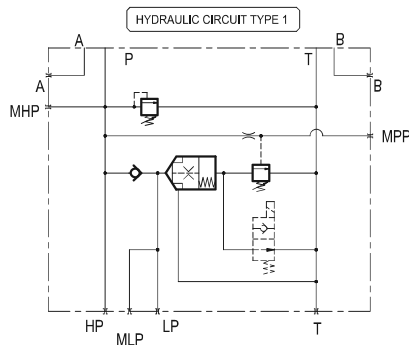
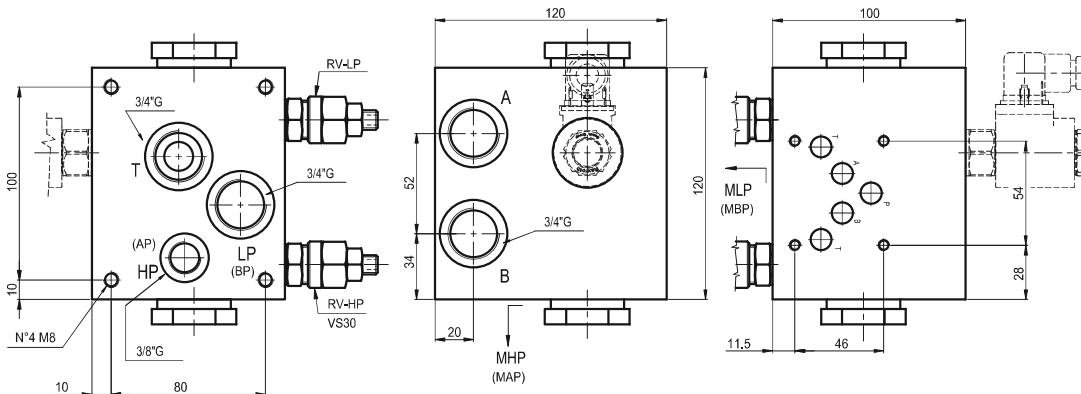
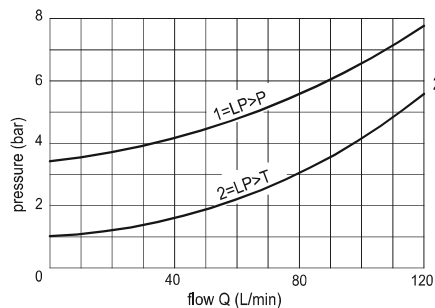


75
ENG

High/low pressure plate with port CETOP 5.
A-B side 3/4"G
HP (AP) 3/8"G, LP (BP) 3/4"G, rear.
T rear 3/4"G

TECHNICAL SPECIFICATIONS

Nominal flow:	120 l/min.
Max pressure:	350 bar
Oil viscosity:	2,8-380 cSt
Oil temperature:	-10° +80° (°C)
Oil type:	mineral HL-HLP DIN 51524
Filtering:	19/15 ISO 4466 (25micron)
Gaskets:	Polyurethane and NBR
Body material:	GG 25
Weight :	10 Kg



Ordering code: **ET 2 1 5** / * * — Low pressure setting (adjust by screw)
 0 F = 5-50 bar
 1 F = 30-100 bar

Eurofluid = High/low pressure plate

Version port CETOP = 2 — High pressure setting (adjust by screw)
 2 F = 50-210 bar
 3 F = 100-350 bar

Version excluding low pressure = 1 — CETOP 5

REMARKS: 1) All plates have pre-arrangement for electric venting or replacement plug (see on page 53)
 2) See on page 50 for technical specifications of VS30 valve

HIGH-LOW PRESSURE BLOCK



BASE ALTA-BASSA PRESSIONE

TIPO ET215/...

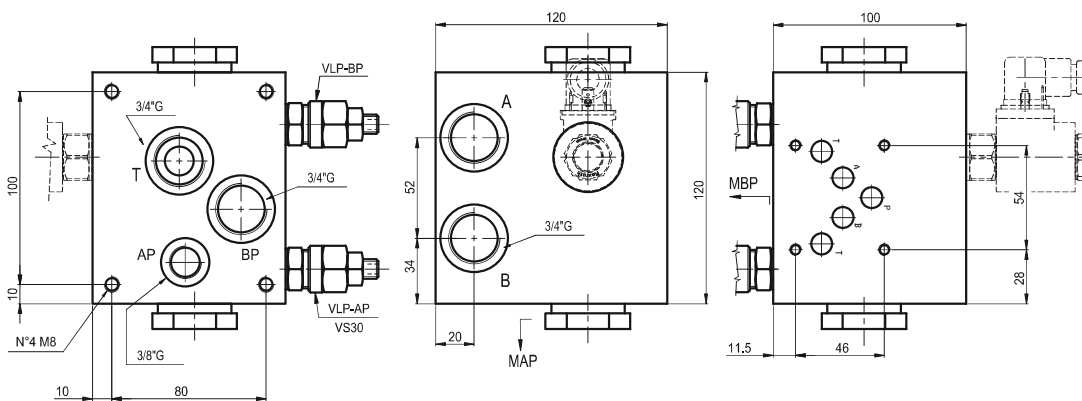
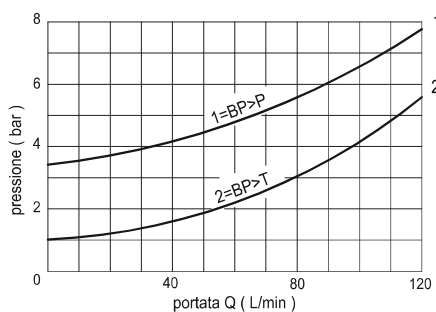
75
ITA

BASE ALTA-BASSA PRESSIONE

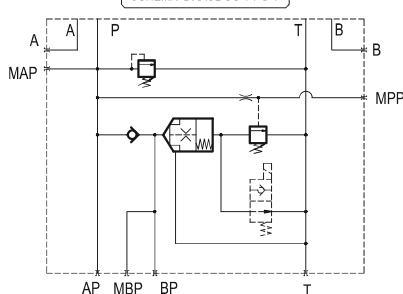
Base alta-bassa pressione con attacco CETOP 5.
 Attacchi A-B laterali da 3/4"G
 Attacchi AP da 3/8"G, BP da 3/4"G, posteriori.
 Attacco T posteriore da 3/4"G
 Predisposta per venting elettrico su BP.

CARATTERISTICHE TECNICHE

Portata nominale:	120 l/min.
Pressione massima:	350 bar
Viscosità olio:	2,8-380 cSt
Temperatura olio:	-10° +80° (°C)
Tipo di olio:	minerale HL-HLP DIN 51524
Filtrazione:	19/15 ISO 4466 (25micron)
Guarnizioni:	Poliuretano e NBR
Materiale del corpo:	GG25
Peso :	10 Kg



SCHEMA IDRAULICO TIPO 1



Esempio di ordinazione : **ET 2 1 5 / * *** — Taratura B.P. (regolaz. a chiave)
 Eurofluid = T — Base alta-bassa pressione
 Versione attacco CETOP = 2
 Schema 1 = 1
 CETOP 5

Taratura A.P. (regolaz. a chiave)
 0 F = 5-50 bar
 1 F = 30-100 bar
 2 F = 50-210 bar
 3 F = 100-350 bar

NOTE: 1) La base viene fornita del tappo ETVEI di chiusura della sede del venting elettrico (vedi pag. 53)
 2) Per le caratteristiche tecniche della valvola VS30 vedere pag. 50

HIGH-LOW PRESSURE BLOCK

TYPE ET217/...

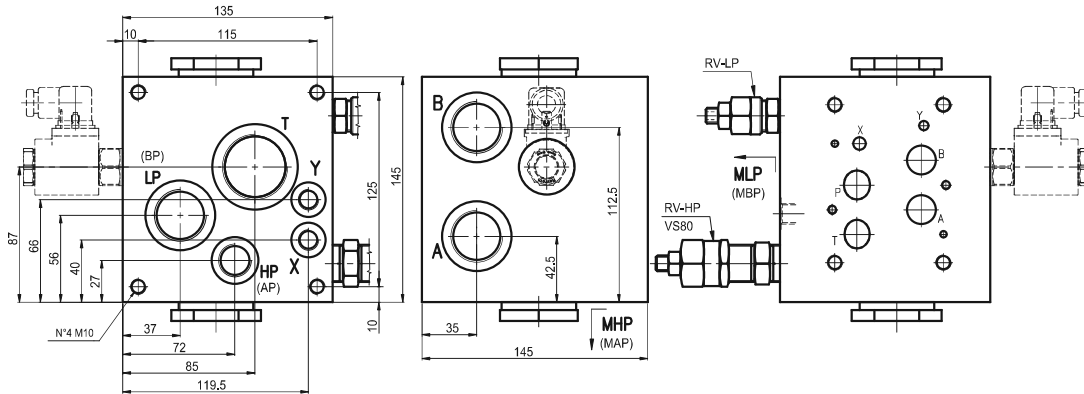
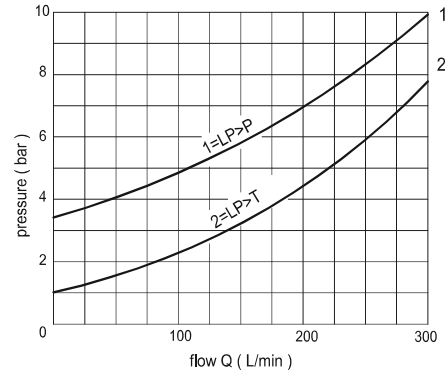


76
ENG

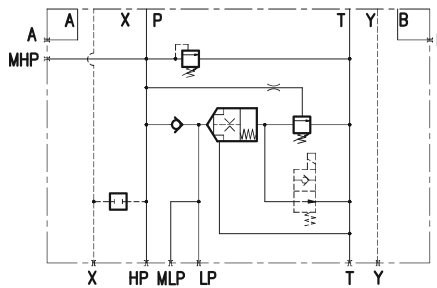
High/low pressure plate with port CETOP 7.
A-B side 1"G
HP (AP) 1/2"G, LP (BP) 1"G, rear.
T rear 1"1/4 G

TECHNICAL SPECIFICATIONS

Nominal flow:	___ 300 l/min.
Max pressure:	___ 300 bar
Oil viscosity:	___ 2,8-380 cSt
Oil temperature:	___ -10° +80° (°C)
Oil type:	___ mineral HL-HLP DIN 51524
Filtering:	___ 19/15 ISO 4466 (25micron)
Gaskets:	___ Polyurethane and NBR
Body material:	___ GG 25
Weight :	___ 20 Kg



HYDRAULIC CIRCUIT TYPE 1



Ordering code: **ET** **2** **1** **7** / * * — Low pressure setting (adjust by screw)
 Eurofluid = High/low pressure plate
 Version port CETOP = 2
 Version excluding low pressure = 1
 CETOP 7

High pressure setting (adjust by screw)
 2 F = 35-100 bar
 3 F = 80-270 bar

0 F = 5-50 bar
 1 F = 30-100 bar

REMARKS: 1) All plates have pre-arrangement for electric venting or replacement plug (see on page 53)
 2) See on page 51 for technical specifications of VS80 valve

HIGH-LOW PRESSURE BLOCK



BASE ALTA-BASSA PRESSIONE

TIPO ET217/...

76
ITA

BASE ALTA-BASSA PRESSIONE

Base alta-bassa pressione con attacco CETOP 7.

Attacchi A-B laterali da 1" G

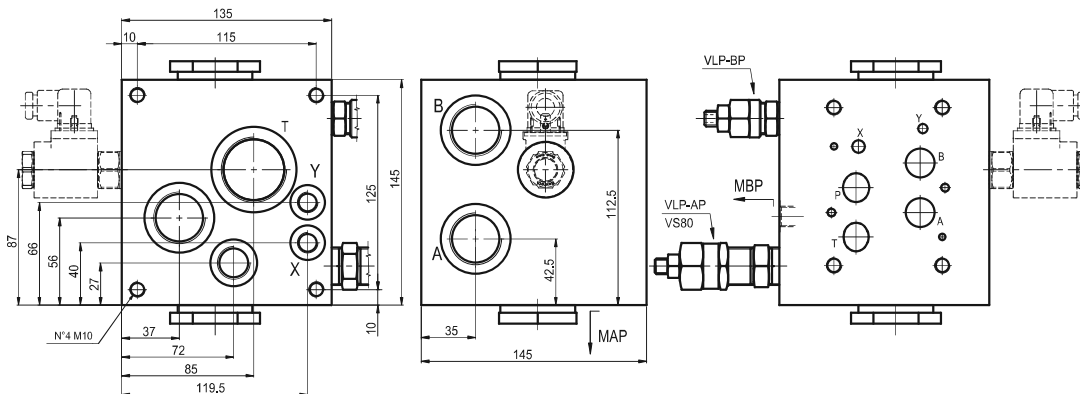
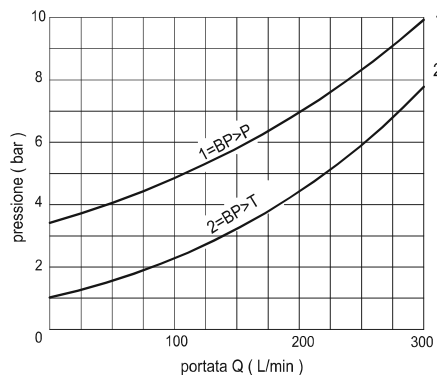
Attacchi AP da 1/2" G, BP da 1" G, posteriori.

Attacco T posteriore da 1" 1/4 G

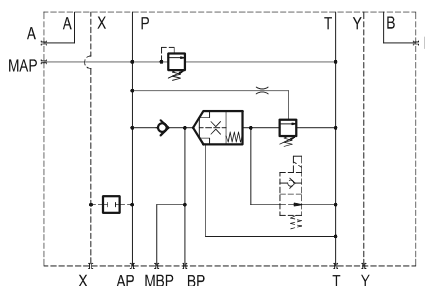
Predisposta per venting elettrico su BP.

CARATTERISTICHE TECNICHE

Portata nominale:	300 l/min.
Pressione massima:	300 bar
Viscosità olio:	2,8-380 cSt
Temperatura olio:	-10° +80° (°C)
Tipo di olio:	minerale HL-HLP DIN 51524
Filtrazione:	19/15 ISO 4466 (25micron)
Guarnizioni:	Poliuretano e NBR
Materiale del corpo:	GG 25
Peso :	20 Kg



SCHEMA IDRAULICO TIPO 1



Esempio di ordinazione: **ET 2 1 7 / * *** — Taratura B.P. (regolaz. a chiave)
 Eurofluid = T — Base alta-bassa pressione
 Versione attacco CETOP = 2
 Schema 1 = 1
 CETOP 7

Taratura A.P. (regolaz. a chiave)
 0 F = 5-50 bar
 1 F = 30-100 bar
 2 F = 35-100 bar
 3 F = 80-270 bar

NOTE: 1) La base viene fornita del tappo ETVEI di chiusura della sede del venting elettrico (vedi pag. 53)

2) Per le caratteristiche tecniche della valvola VS80 vedere pag. 51

HIGH-LOW PRESSURE BLOCK

TYPE ET203/...

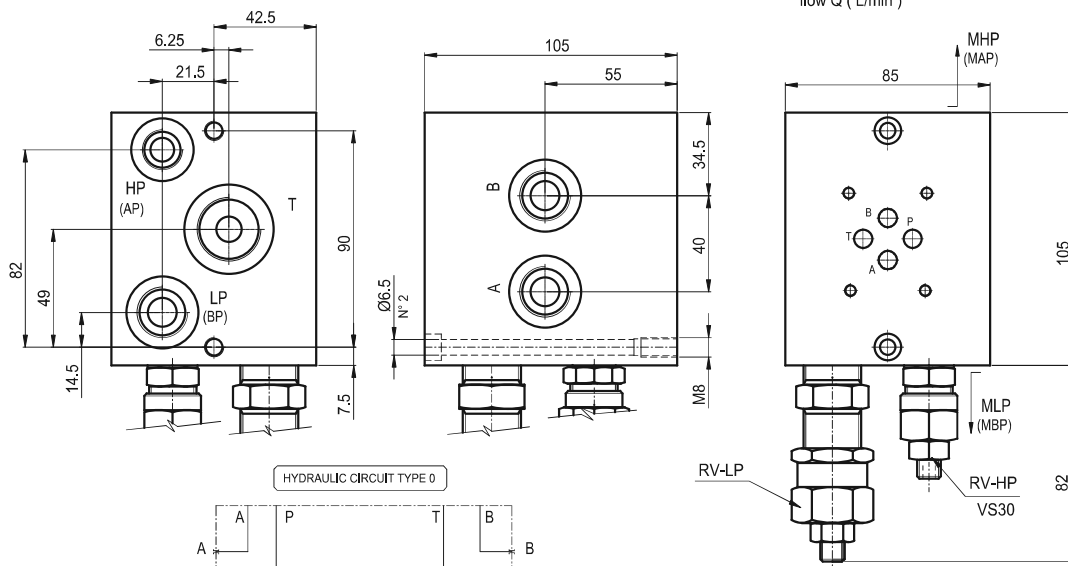
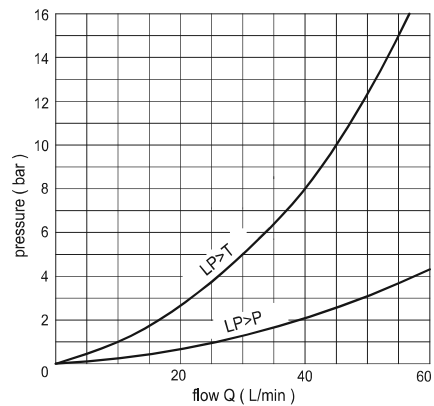


77
ENG

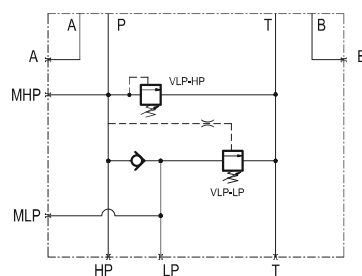
High/low pressure plate with port CETOP 3
 HP (AP) 3/8"G, LP (BP) 1/2"G, T 3/4"G, rear.
 A-B side 3/4"G
 MHP - MLP side 1/4"G

TECHNICAL SPECIFICATIONS

Nominal flow:	40 l/min.
Max pressure:	300 bar
Oil viscosity:	2,8-380 cSt
Oil temperature:	-10° +80° (°C)
Oil type:	mineral HL-HLP DIN 51524
Filtering:	19/15 ISO 4466 (25micron)
Gaskets	NBR
Body material:	GG25
Weight:	6.5 Kg



HYDRAULIC CIRCUIT TYPE 0



Ordering code: **ET 2 0 3 / * ***

Eurofluid = T
 High/low pressure plate

Version port CETOP = 2

Version block standard = 0

CETOP 3

Low pressure setting
 (adjust by screw)
 1 F = 5-50 bar
 2 F = 30-100 bar

High pressure setting
 (adjust by screw)
 2 F = 50-210 bar
 3 F = 100-300 bar

REMARKS: See on page 50 for technical specifications of VS30 valve

HIGH-LOW PRESSURE BLOCK



BASE ALTA-BASSA PRESSIONE

TIPO ET203/...

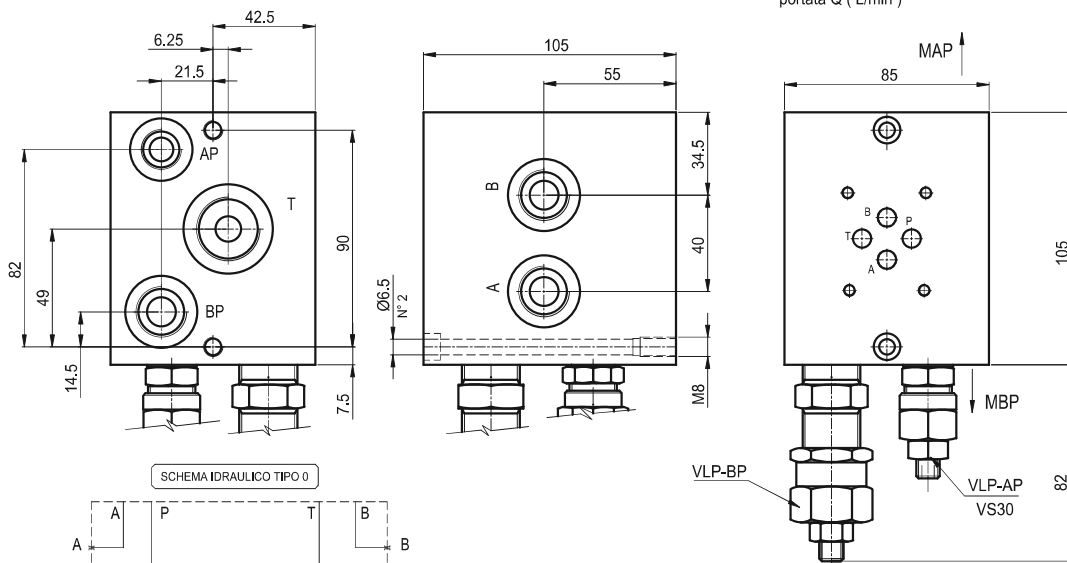
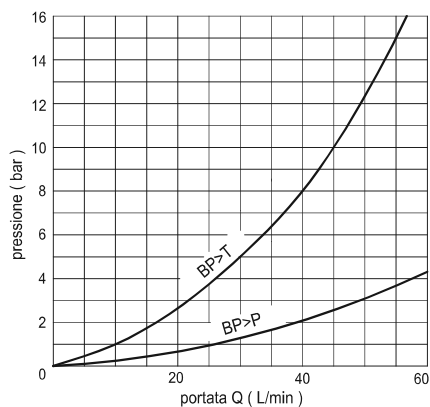
77
ITA

BASE ALTA-BASSA PRESSIONE

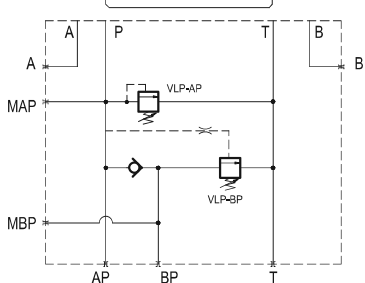
Base alta-bassa pressione, con attacco CETOP 3.
 Attacchi AP da 3/8"G, BP da 1/2"G, T da 3/4"G, posteriori.
 Attacchi A - B laterali da 1/2"G
 Attacchi MAP - MBP laterali da 1/4"G

CARATTERISTICHE TECNICHE

Portata nominale:	40 l/min.
Pressione massima:	300 bar
Viscosità olio:	2,8-380 cSt
Temperatura olio:	-10° +80° (°C)
Tipo di olio:	minerale HL-HLP DIN 51524
Filtrazione:	19/15 ISO 4466 (25micron)
Guarnizioni:	NBR
Materiale del corpo:	GG25
Peso :	6.5 Kg



SCHEMA IDRAULICO TIPO 0



Esempio di ordinazione : **ET 2 0 3 / * ***

- Eurofluid = T
- Base alta-bassa pressione
- Versione attacco CETOP = 2
- Versione base standard = 0
- CETOP 3
- Taratura B.P. (regolaz. a chiave)
 - 1 F = 5-50 bar
 - 2 F = 30-100 bar
- Taratura A.P. (regolaz. a chiave)
 - 2 F = 50-210 bar
 - 3 F = 100-300 bar

NOTE: Per le caratteristiche tecniche della valvola VS30 vedere pag. 50.

HIGH-LOW PRESSURE BLOCK

TYPE ET205/...

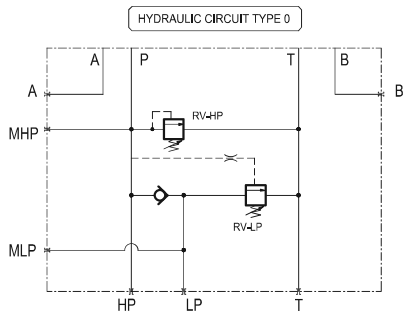
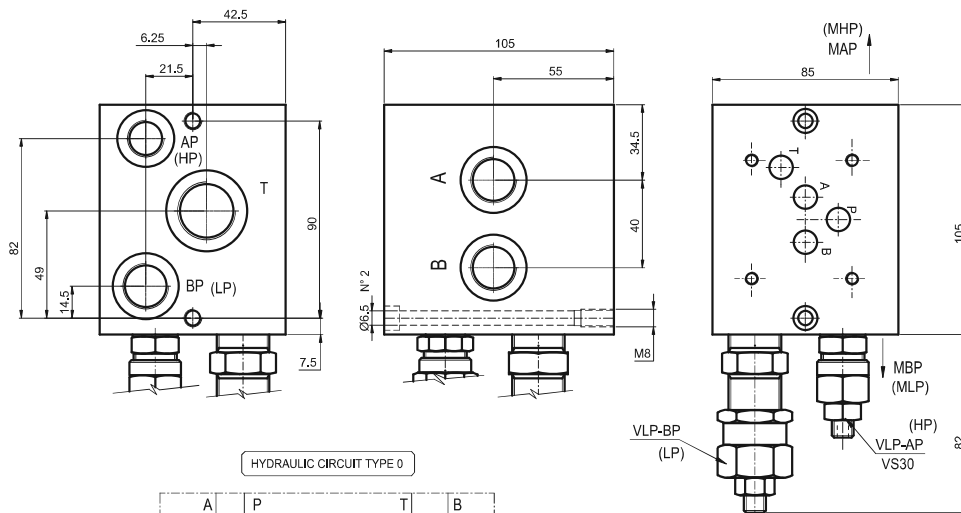
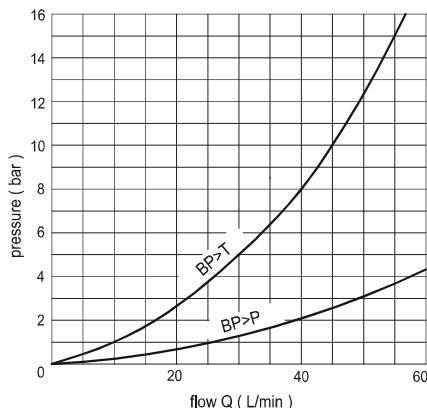


78
ENG

High/low pressure plate with port CETOP 5
 HP (AP) 3/8"G, LP (BP) 1/2"G, T 3/4"G, rear.
 A-B side 3/4"G
 MHP - MLP side 1/4"G

TECHNICAL SPECIFICATIONS

Nominal flow:	50 l/min.
Max pressure:	300 bar
Oil viscosity:	2,8-380 cSt
Oil temperature:	-10° +80° (°C)
Oil type:	mineral HL-HLP DIN 51524
Filtering:	19/15 ISO 4466 (25micron)
Gaskets	NBR
Body material:	GG25
Weight:	6.5 Kg



Ordering code: **ET 2 0 5** / * *

Eurofluid = T
 High/low pressure plate
 Version port CETOP 2
 Version standard = 0
 CETOP 5

Low pressure setting (adjust by screw)
 1 F = 5-50 bar
 2 F = 30-100 bar

High pressure setting (adjust by screw)
 2 F = 50-210 bar
 3 F = 100-300 bar

REMARKS: See on page 50 for technical specifications of VS30 valve

HIGH-LOW PRESSURE BLOCK



BASE ALTA-BASSA PRESSIONE

TIPO ET205/...

78
ITA

BASE ALTA-BASSA PRESSIONE

Base alta-bassa pressione, con attacco CETOP 5

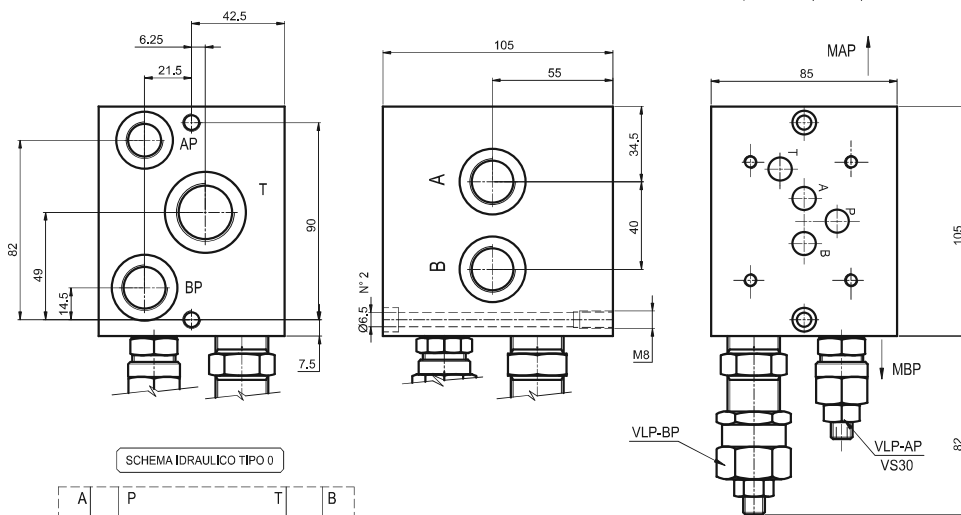
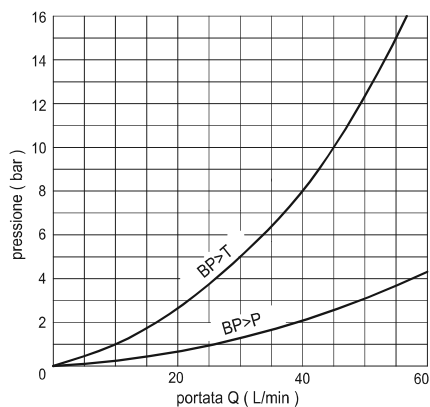
Attacchi AP da 3/8"G, BP da 1/2"G, T da 3/4"G, posteriori.

Attacchi A - B laterali da 1/2"G

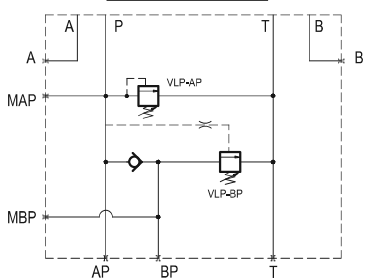
Attacchi MAP - MBP laterali da 1/4"G

CARATTERISTICHE TECNICHE

Portata nominale:	50 l/min.
Pressione massima:	300 bar
Viscosità olio:	2,8-380 cSt
Temperatura olio:	-10° +80° (°C)
Tipo di olio:	minerale HL-HLP DIN 51524
Filtrazione:	19/15 ISO 4466 (25micron)
Guarnizioni:	NBR
Materiale del corpo:	GG25
Peso :	6.5 Kg



SCHEMA IDRAULICO TIPO 0



Esempio di ordinazione : ET 2 0 5 / * *

Eurofluid = T
Base alta-bassa
pressione

Versione attacco CETOP = 2

Versione base standard = 0

CETOP 5

Taratura B.P. (regolaz. a chiave)
1 F = 5-50 bar
2 F = 30-100 bar

Taratura A.P. (regolaz. a chiave)
2 F = 50-210 bar
3 F = 100-300 bar

NOTE: Per le caratteristiche tecniche della valvola VS30 vedere pag. 50.