



Pompe à pistons à axe brisé et cylindrée fixe, pour applications sur véhicules industriels.

Remplace: STR 03 T F



CYLINDREES

De	40,9 cm ³ /tour
A	110 cm ³ /tour

VITESSE MAXI.

2500 min⁻¹

PRESSIONS

Maxi. continue	350 bar
Maxi. de pointe	400 bar

- Encombrement réduit.
- Haut rendement volumétrique, mécanique et total.
- Faible niveau de bruit.
- Fiabilité.
- Rotation droite ou gauche en tournant le couvercle arrière de 180°.

APPLICATION

Haute pression

SECTEUR

Mobile

La pompe STRADA est idéalement adaptée pour le montage sur prise de force des véhicules industriels. Cette pompe est disponible en différents types de fixations.

Pompe type		BAP30•40	BAP30•50	BAP30•63	BAP30•71	BAP30•80	BAP35•80	BAP35•110
Cylindrée	[cm ³ /tour]	40,9	50,1	63	71,6	78,3	79,1	110
Pression maxi.	[bar]	cont.	350	350	350	315	315	350
		pointe	400	400	400	350	350	400
Vitesse maxi. auto-aspiration	[min ⁻¹]	1850	1700	1600	1300	1300	1300	1300
Vitesse maxi.	[min ⁻¹]	2500	2400	2200	2000	2000	2200	2000
Poids	[kg]	10	10	10	10	10	16	17

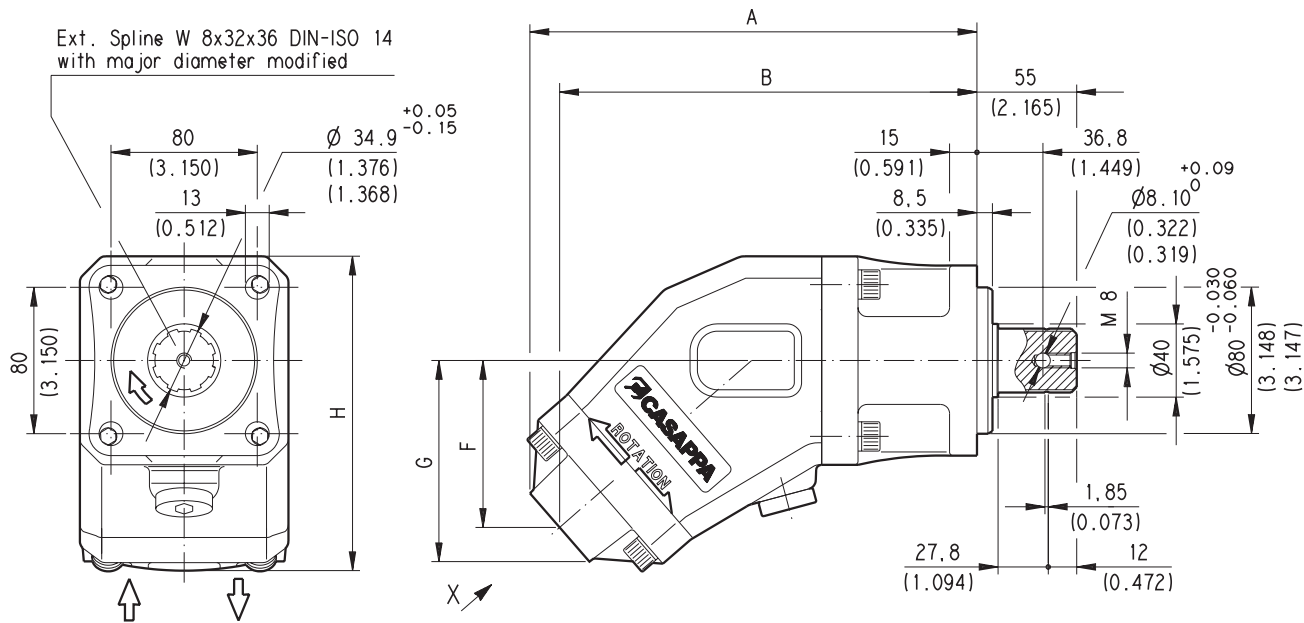
cont. = continue

Sens de rotation (défini en regardant l'arbre conducteur)	Gauche (S) - Droit (D)
Pression d'alimentation	0,85 ÷ 2 bar (abs.)
Température de service	80 °C
Fluide hydraulique	Fluides hydrauliques à base d'huiles minérales, conformes aux normes DIN 51524
Viscosité	De 10 à 400 mm ² /s (cSt) conseillé
	1000 mm ² /s (cSt) autorisé pour des démarrages à froid
Filtration du fluide hydraulique	Degré de pureté 8 secondes classe NAS 1638

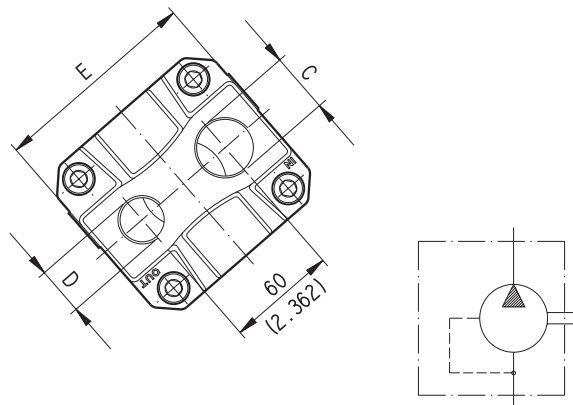
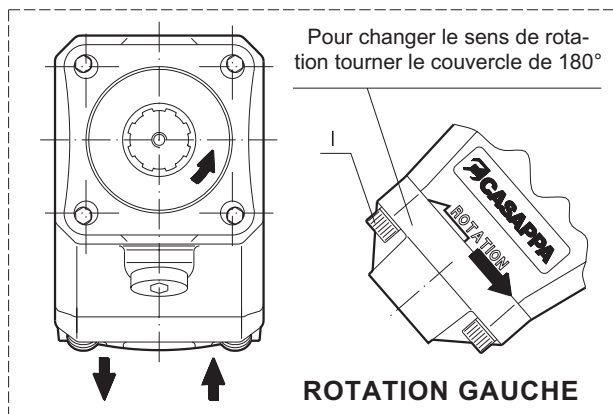
Edition: 04/09.2002

POMPES A PISTONS NORMALISATION ISO

16 Z0



Vue de X (zone orifices)



D026-D23/0902

Remplace: 03/06.99

Pompe type	A	B	C	D	E	F	G	H	I
	mm	mm	IN - BSPP (Nm)	OUT - BSPP (Nm)	mm	mm	mm	mm	Nm
BAP 30•40	244	228	G 1 (50 ^{+2,5})	G 3/4 (90 ⁺⁵)	116	91	110	173	40 ⁺⁵
BAP 30•50									
BAP 30•63									
BAP 30•71									
BAP 30•80									
BAP 35•80	269	251	G 1 1/4 (60 ⁺⁵)	G 1 (130 ⁺¹⁰)	127	108	129	198	70 ⁺⁵
BAP 35•110									

Rotation: S=gauche - D=droite

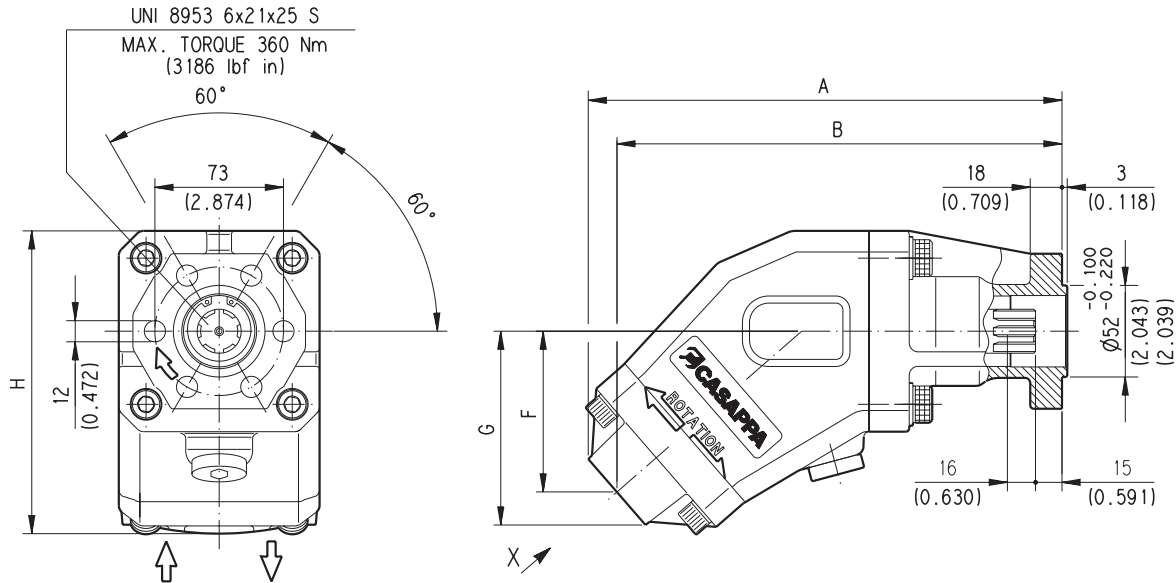
Comment commander **BAP 30•40 S0 - 16 Z0 - P GF/GE - N**

04/09.02

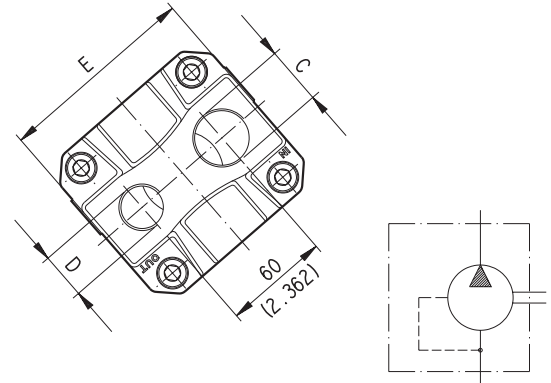
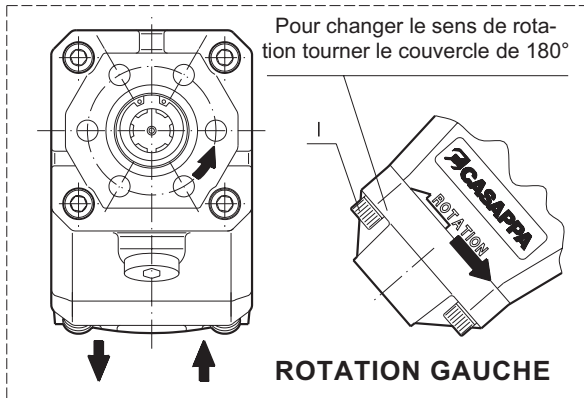
POMPES A PISTONS NORMALISATION EUROPEENNE

19 T1

Remplace: 03.96



Vue de X (zone orifices)



D026-D24/090Z

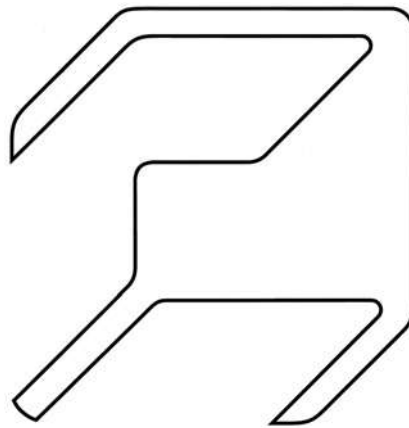
03/06.99

Pompe type	A	B	C	D	E	F	G	H	I
	mm	mm	IN - BSPP (Nm)	OUT - BSPP (Nm)	mm	mm	mm	mm	Nm
BAP 30•40	264	248	G 1 (50 +2.5)	G 3/4 (90 +5)	116	91	110	173	40 +5
BAP 30•50									
BAP 30•63									
BAP 30•71									
BAP 30•80									
BAP 35•80	294	276	G 1 1/4 (60 +5)	G 1 (130 +10)	127	108	129	198	70 +5

Rotation: S=gauche - D=droite

Comment commander

BAP 30•40 S0 - 19 T1 - P GF/GE - N



CASAPPA®

FLUID POWER DESIGN

CASAPPA S.p.A. - Parma - Italy - Tel.: + 39 0521 304111 - Fax: + 39 0521 804600

CASAPPA Corp. - Batavia, IL 60510 U.S.A. - Phone: 630 761-0041 - Fax: 630 761-0048

CASAPPA GmbH - Plüderhausen - Germany - Tel.: + 49 (0)7181 989830 - Fax: + 49 (0)7181 989831

CASAPPA SARL - La Rochelle - France - Tel.: + 33 (0)5 46372433 - Fax: + 33 (0)5 46423907

www.casappa.com
e-mail: info@casappa.com